

EXPERIENCE AND INNOVATION



Sistemi di vagliatura e deferizzazione

Sieving and deferrization systems
Sistemas de cribado y desferización
Systèmes de tamisage et déferrisation



VIBROTECH[®]

100% MADE IN ITALY

2022 EXTRA




VIBROTECH





VIBROTECH, azienda specializzata nella produzione di sistemi di vagliatura e deferrizzazione di alto standard qualitativo, basa il proprio successo nell'impegno profuso alla ricerca e allo sviluppo di prodotti tecnologicamente all'avanguardia, offrendo al cliente soluzioni studiate su misura in base alle proprie esigenze.

Entra a fare parte del **GRUPPO CERTECH** nel 2016 condividendo la propria filosofia con la "mission" del gruppo: proporre ed offrire soluzioni innovative in costante evoluzione, con particolare attenzione alla cura del dettaglio e alla qualità dei prodotti.

Oggi **VIBROTECH** opera in un nuovo stabilimento produttivo di 3500 m², dove con uno staff di affermata esperienza pluridecennale nel settore ed attrezzature tecnologicamente all'avanguardia, garantisce al cliente un servizio di assistenza tecnica e commerciale su misura, sfruttando inoltre una capillare presenza attraverso le proprie sedi estere come ad esempio in MESSICO, USA e SPAGNA. Grazie alla Direzione tecnica, rappresentata da **MARCO BRIGHENTI**, nuovi progetti andranno a breve ad arricchire la già vasta gamma di macchine, con soluzioni innovative rivolte all'ottimizzazione della produzione e al risparmio energetico; un team tecnico-commerciale, guidato da **IVAN BONDANI**, è a disposizione dei clienti per migliorare ulteriormente la collaborazione reciproca.

In questo modo il **GRUPPO CERTECH**, che vanta una storia di oltre 40 anni di successi come costruttore europeo, è diventato uno dei maggiori produttori di sistemi di vagliatura e deferrizzazione più diversificati al mondo.

VIBROTECH, a company specialized in the production of high-quality screening and iron removal systems, bases its success in its huge commitment to research and development of high-tech products, offering customers made to measure solutions according to their needs.

It became part of the **CERTECH GROUP** in 2016 sharing its philosophy with the 'mission' of the Group: to propose and offer innovative solutions in constant evolution, with particular attention to detail and quality of the products.

Today **VIBROTECH** operates in a new production plant of 3500 m², with a staff that has established decades of experience in the field and the use of technologically advanced equipment, it guarantees a made to measure technical and commercial assistance service for the customer, also taking advantage of an extensive network of offices abroad such as in Mexico, USA and SPAIN. Thanks to the Technical Management, represented by **MARCO BRIGHENTI**, new projects will soon enrich the already wide range of machines, with innovative solutions aimed at optimising production and energy saving; a Technical-Commercial team, led by **IVAN BONDANI**, is available to customers to further improve mutual cooperation.

In this way, the **CERTECH GROUP**, which boasts a history of over 40 years of success as a European manufacturer, has become a major manufacturer of the most versatile screening and iron removal systems in the world.

GRUPPO CERTECH
CEO

Alberto Palladini

VIBROTECH
Sales Manager

Ivan Bondani

VIBROTECH
Technical Manager

Marco Brighenti



VIBROTECH, empresa especializada en la producción de sistemas de cribado y desferrización de alto estándar cualitativo, debe su éxito al gran empeño en la investigación y desarrollo de productos tecnológicamente a la vanguardia para ofrecer al cliente soluciones diseñadas a medida según sus necesidades.

Entra a formar parte del **GRUPO CERTECH** en 2016 compartiendo su filosofía con la "mission" del grupo: proponer y ofrecer soluciones innovadoras en constante evolución, con especial esmero en los detalles y en la calidad de los productos.

Actualmente **VIBROTECH** opera en una nueva planta de producción de 3500 m², donde con una plantilla de reconocida y vasta experiencia en el sector y equipos tecnológicamente a la vanguardia, garantiza al cliente un servicio de asistencia técnica y comercial a medida, disponiendo además de una presencia capilar a través de las propias sedes extranjeras como por ejemplo en MÉXICO, ESTADOS UNIDOS y ESPAÑA.

Gracias a la Dirección técnica, representada por **MARCO BRIGHENTI**, nuevos proyectos enriquecerán dentro de poco el ya amplio surtido de máquinas, con soluciones innovadoras enfocadas en la optimización de la producción y en el ahorro energético; un equipo técnico-comercial, dirigido por **IVAN BONDANI**, está a disposición de los clientes para seguir mejorando la colaboración mutua.

De esta manera, el **GRUPO CERTECH**, que tiene un historial de más de 40 años de éxitos como fabricante europeo de máquinas, se ha convertido en uno de los mayores fabricantes de sistemas de cribado y desferrización más diversificados del mundo.

VIBROTECH, entreprise spécialisée dans la production de systèmes de tamisage et de déferrisation d'haute qualité, fonde son succès dans son engagement envers la recherche et le développement de produits technologiquement avancés, en offrant aux clients des solutions conçues sur mesure en fonction de leurs besoins.

Elle rejoint le **GRUPPO CERTECH** en 2016 en partageant sa propre philosophie avec la « mission » du groupe : proposer et offrir des solutions innovantes en constante évolution, en portant une attention particulière au soin des détails et à la qualité des produits.

Aujourd'hui, **VIBROTECH** opère dans une nouvelle usine de production de 3500 m², où avec une équipe expérimentée depuis plusieurs décennies dans le secteur et des équipements technologiquement à l'avant-garde, elle garantit au client un service d'assistance technique et commerciale sur mesure, en disposant en outre d'une présence capillaire à travers ses sièges à l'étranger, comme par exemple au MEXIQUE, USA et ESPAGNE.

Grâce à la Direction technique, représentée par **MARCO BRIGHENTI**, de nouveaux projets enrichiront bientôt la large gamme de machines, avec des solutions innovantes destinées à l'optimisation de la production et à l'économie d'énergie ; une équipe technico-commerciale, guidée par **IVAN BONDANI**, est à la disposition des clients pour améliorer ultérieurement la collaboration réciproque.

De cette façon, le **GRUPPO CERTECH**, qui vante une histoire de plus de 40 ans de succès comme constructeur européen, est devenu l'un des plus grands producteurs de systèmes de criblage et de déferrisation les plus diversifiés au monde.




VIBROTECH

VIBROTECH

VIBROTECH

VIBROTECH

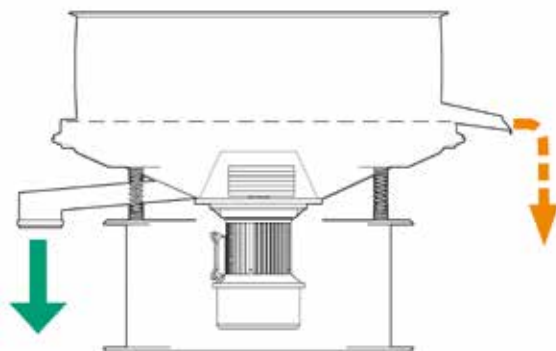


Sistemi di vagliatura e deferizzazione e complementi

Sieving and deferrization systems and complements
Sistemas de cribado y desferizacion y complementos
Systèmes de tamisage et déferrisation et compléments

1 VIBROVAGLI PER LIQUIDI	6
VIBRATING SIEVES FOR LIQUIDS TAMICES VIBRATORIOS PARA LÍQUIDOS TAMIS VIBRANTS POUR LIQUIDES	
2 VIBROVAGLI PER POLVERI	8
VIBRATING SIEVES FOR POWDERS TAMICES VIBRATORIOS PARA POLVO TAMIS VIBRANTS POUR POUDRES	
3 VIBROVAGLI PER POLVERI E LIQUIDI	18
VIBRATING SIEVES FOR POWDERS AND LIQUIDS TAMICES VIBRATORIOS PARA POLVOS Y LÍQUIDOS TAMIS VIBRANTS POUR POUDRES ET LIQUIDES	
4 VIBROVAGLI COMPATTI AD ALTA PRODUTTIVITÀ	22
HIGH PERFORMANCE COMPACT VIBRATING SIEVES TAMICES COMPACTOS DE ALTA PRODUCTIVIDAD TAMIS VIBRANTS COMPACTS À HAUTE PRODUCTIVITÉ	
5 SVUOTASACCHI	26
BAG EMPTYING SYSTEM VACIADOR DE BOLSAS VIDE-SACS	
6 DEFERIZZATORI PER LIQUIDI	28
DEFERRIZERS FOR LIQUIDS DEFERRIZADORES PARA LÍQUIDOS DÉFERRISEURS POUR LIQUIDES	
7 DEFERIZZATORI PER POLVERI E MATERIE PRIME	32
DEFERRIZERS FOR POWDERS AND RAW MATERIALS DEFERRIZADORES PARA POLVO Y MATERIAS PRIMAS DÉFERRISEURS POUR POUDRES ET MATIÈRES PREMIÈRES	
8 SCIOGLITORI PER POLVERI	38
POWDER DISSOLVERS DILUIDORES PARA POLVOS DÉLAYEURS POUR POUSSIÈRES	

Vibrovagli per liquidi



1

VIBRATING SIEVES FOR LIQUIDS

TAMICES VIBRATORIOS PARA LÍQUIDOS

TAMIS VIBRANTS POUR LIQUIDES



■ Caratteristiche costruttive

- Fascia alta paraspruzzi con nuovo anello a serraggio rapido.
- Struttura in acciaio INOX AISI 304.
- Basamento INOX con portella in ABS.
- Motovibratore IP65 con lubrificazione long life.

Utilizzo

- Vagliatura di liquidi viscosi.

Vantaggi

- Alto rendimento dovuto al forte incremento di Forza Centrifuga applicata al motore.
- Rapida evacuazione dello scarto soprarete per maggiore portata e durata delle reti.
- Elevata affidabilità grazie alla robusta struttura.
- Nuovo motovibratore con 2 anni di garanzia.

🇬🇧 Construction features

- High splashguard with new quick fastening ring.
- Structure made of AISI 304 stainless steel.
- Stainless steel base complete with ABS inspection doors.
- IP 65 motor-driven vibrator with long life lubrication.

Applications

- Viscous liquid sieving.

Advantages

- High efficiency due to high centrifugal force applied.
- Fast waste discharge.
- High reliability thanks to its resistant structure.
- New motovibratore with 2-year warranty.

VBL 900-1200-1500 1/X

Caratteristiche tecniche Technical features Características técnicas Caractéristiques techniques	VBL 900 1/X	VBL 1200 1/X	VBL 1500 1/X
Potenza elettrica kw Electric power kw Potencia eléctrica kw Puissance électrique kw	0,73	1,25	2,75
Forza centrifuga (kg) Centrifugal force (kg) Fuerza centrifuga (kg) Force centrifuge (kg)	700	1300	2200
Numero reti vaglianti Sieving decks Número redes de tamizado Nombre de toiles	1	1	1
Superficie vagliante m ² Mesh surface m ² Superficie de tamizado (m ²) Surfaces tamisante m ²	0,587	0,932	1,575
Peso (Kg) Weight (kg) Peso (Kg) Poids (Kg)	105	145	230



VBL 900-1200-1500 2/X

Características constructivas

- Segmento alto antisalpicaduras con nuevo anillo de sujeción.
- Estructura de acero INOX AISI 304.
- Basamento en acero inoxidable con portilla en ABS.
- Motovibrador IP 65 con lubricación long life.

Utilización

- Cribado de líquidos viscosos.

Ventajas

- Elevado rendimiento gracias al importante incremento de la Fuerza Centrifuga aplicada al motor.
- Rapida evacuación del descarte sobre la red, para lograr mayor caudal y durabilidad de las redes.
- Elevada fiabilidad, gracias a la solidez de la estructura.
- Nuevo motovibrador con 2 años de garantía.

Caractéristiques de construction

- Partie haute des anti-éclaboussure avec une nouvelle bague à serrage rapide.
- Structure en acier INOX AISI 304.
- Base en acier Inox avec clapet de regard en ABS.
- Motovibrateur IP 65 avec lubrification long life.

Utilisation

- Tamisage de liquides visqueux.

Avantages

- Haut rendement dû à la forte augmentation de Force Centrifuge appliquée au moteur.
- Évacuation rapide du déchet sur toile grâce à un débit et une durée plus grande des toiles.
- Haute fiabilité grâce à la structure robuste.
- Nouveau motovibrateur, garantie pendant 2 ans.

VBL 900-1200-1500 1/X

VBL 900-1200-1500 2/X

Vaglio circolare per liquidi viscosi.

Da oltre 25 anni è il modello di riferimento nella vagliatura della barbotina, è stato via via aggiornato sino a raggiungere l'attuale elevato livello di affidabilità e prestazioni. Le vibrazioni mantengono la rete sempre libera da residuo e permettono alla macchina di lavorare a ciclo continuo.

Circular sieve for viscous liquids.

For over 25 years it is the standard model to sieve slurry. It has been updated to reach the present level of reliability and performance. The vibrations ensure that the mesh is always free of residue and allow the machine to work continuously.

Tamiz circular para líquidos viscosos.

Desde hace mas de 25 años es el model de referencia en el tamizado de la barbotina, ha sido actualizado a medida hasta alcanzar el actual elevado nivel de confiabilidad y prestaciones. Las vibraciones mantienen la red siempre libre de residuos y permiten a la máquina trabajar en ciclo continuo.

Tamis circulaires pour liquides visqueux.

Depuis plus de 25 ans, c'est le modèle de référence pour la déferrisation de la barbotine et a été constamment amélioré et innové pour atteindre le actuel élevé niveau de fiabilité et de performance. Les vibrations permettent de toujours maintenir la toile libre de tout résidu pour permettre à la machine de travailler en cycle continu.

Caratteristiche tecniche Technical features Características técnicas Caractéristiques techniques	VBL 900 2/X	VBL 1200 2/X	VBL 1500 2/X
Potenza elettrica kw Electric power kw Potencia eléctrica kw Puissance électrique kw	0,73	1,25	2,75
Forza centrifuga (kg) Centrifugal force (kg) Fuerza centrifuga (kg) Force centrifuge (kg)	700	1300	2200
Numero reti vaglianti Sieving decks Número redes de tamizado Nombre de toiles	2	2	2
Superficie vagliante m ² Mesh surface m ² Superficie de tamizado (m ²) Surfaces tamisante m ²	0,587 + 0,587	0,932 + 0,932	1,575 + 1,575
Peso (Kg) Weight (kg) Peso (Kg) Poids (Kg)	125	170	300



Vibrovagli per polveri

2

VIBRATING
SIEVES
FOR POWDERS

TAMICES
VIBRATORIOS
PARA POLVO

TAMIS
VIBRANTS
POUR POUDRES



SET 700-900-1200

IT Vibrovaglio rettangolare per la setacciatura grossolana di solidi. Elevata efficienza grazie al rapporto peso/forza centrifuga. Scarico diretto per favorire il deflusso di prodotti impaccanti. Sostituzione rapida della rete vagliante, grazie al pratico sistema di tensionatura a ganci.

Accessori: carrello di sostegno con ruote per facilitarne la mobilità.

EN Rectangular vibrating sieve for coarse solid sieving. High efficiency thanks to its weight/centrifugal force ratio. Direct discharge to ensure outflow of products that are prone to caking. The sieving mesh can be replaced quickly, thanks to the practical tensioning hook system.

Accessories: wheeled support trolley to make it easy to move.

ES Tamiz vibratorio rectangular para el tamizado grueso de los sólidos. Elevada eficiencia gracias a la relación peso/fuerza centrifuga. Descarga directa para favorecer la salida de productos de empaquetado. Sustitución rápida de la red de tamizado, gracias al sistema práctico de tensionado con ganchos.

Accessorios: carro de sostén con ruedas para facilitar la movilidad.

FR Tamis rectangulaire utile pour le tamisage grossier de produits solides. Grande efficacité grâce à son rapport poids/force centrifuge. Vidange directe pour faciliter l'évacuation de produits agglomérant. Remplacement rapide de la toile tamisante grâce à un système pratique de tensionage au moyen de crochets.

Accessoires: chariot de soutien à roues pour faciliter le déplacement.

Caratteristiche tecniche Technical features Características técnicas Caractéristiques techniques	SET 700	SET 900	SET 1200
Potenza elettrica kw Electric power kw Potencia eléctrica kw Puissance électrique kw	0,64	0,92	1,35
Forza centrifuga (kg) Centrifugal force (kg) Fuerza centrifuga (kg) Force centrifuge (kg)	715	1115	1365
Numero reti vaglianti Sieving decks Número redes de tamizado Nombre de toiles	1	1	1
Superficie vagliante m ² Mesh surface m ² Superficie de tamizado (m ²) Surfaces tamisante m ²	0,65	0,85	1,35
Peso (Kg) Weight (kg) Peso (Kg) Poids (Kg)	280	340	400

IT Caratteristiche costruttive

- Corpo in acciaio al carbonio elettrosaldato e verniciato.
- Disponibile anche in acc. INOX AISI 304.
- Sistema elastico con antivibranti in gomma.
- Motovibratore unidirezionale.
- Rete con ganci e sistema di pretensionatura automatico a molle.

Utilizzo

- Setacciatura tra atomizzatore e silos di stoccaggio.
- Nelle linee di carico camion.

Accessori e varianti

- Carrello di sostegno.
- Corpo in acc. INOX.

EN Construction features

- Electrowelded and painted carbon steel frame.
- Also available in AISI 304 stainless steel.
- Elastic system with rubber anti-vibration mounts.
- Unidirectional motor-driven vibrator.
- Mesh with hooks and automatic sprung pre-tensioning system.

Use

- Sieving between atomizer and storage silos.
- On lorry loading lines.

Accessories and variants

- Support trolley.
- Stainless steel frame.



■ Características constructivas

- Cuerpo de acero de carbono electrosoldado y barnizado.
- Disponible también de acero INOXIDABLE AISI 304.
- Sistema elástico con antivibrantes de goma.
- Motovibrador unidireccional.
- Red con ganchos y sistema de pre-tensionado automático de resortes.

Utilización

- Tamizado entre atomizador y silos de almacenaje.
- En las líneas de carga del camión.

Accesorios y variantes

- Carro de sostén.
- Cuerpo de acero INOXIDABLE.

■ Caractéristiques de construction

- Bâti en acier au carbone électrosoudé et peint.
- Disponible également en acier INOX AISI 304.
- Système élastique avec anti-vibrations en caoutchouc.
- Motovibrateur unidirectionnel.
- Toile avec crochets et système de pré-tensionage automatique à ressorts.


Utilisation

- Tamisage entre atomisateur et silos de stockage.
- Dans les lignes de chargement sur camions.

Accessoires et variantes


- Chariot de soutien.
- Bâti en acier INOX.


VBP 800 1/X - VBP 800 2/X


 Piccolo vibrovaglio per la setacciatura polveri. Elevata efficienza grazie al rapporto peso/forza centrifuga. Scarico laterale con piano inclinato interno per favorire il deflusso del prodotto. Sostituzione rapida della rete vagliante, grazie al pratico sistema di serraggio fasce. Disponibile in versione carrellata o con basamento fisso in acc. Inox.



VBP 800 1/X

 Small vibrating sieve for powder screening. High efficiency thanks to the weight/centrifugal force ratio. Side outlet with internal inclined plane to facilitate the outflow of the product. Quick replacement of the sieving mesh, thanks to the practical band fastening system. Available with wheeled trolley or fixed support in stainless steel.

 Tamiz pequeño para el tamizado de polvos. Elevada eficiencia gracias a la relación peso/fuerza centrifuga. Descarga lateral con plano inclinado interno para favorecer la salida del producto. Sustitución rápida de la red de tamizado, gracias al sistema práctico de sujeción segmentos. Disponible en versión con ruedas o con basamento fijo de acero Inoxidable.

 Petit tamis vibrant pour le tamisage des poussières. Haute efficacité grâce au rapport poids/force centrifuge. Vidange latérale avec plan incliné à l'intérieur pour favoriser l'évacuation du produit. Remplacement rapide de la grille de tamisage, grâce au système pratique de serrage des bandes. Disponible en version sur chariot ou avec base fixe en acier Inox.

Caratteristiche tecniche Technical features Características técnicas Caractéristiques techniques	VBP 800 1/X	VBP 800 2/X
Potenza elettrica kw Electric power kw Potencia eléctrica kw Puissance électrique kw	0,48	0,48
Forza centrifuga (kg) Centrifugal force (kg) Fuerza centrifuga (kg) Force centrifuge (kg)	600	600
Numero reti vaglianti Sieving decks Número redes de tamizado Nombre de toiles	1	2
Superficie vagliante m ² Mesh surface m ² Superficie de tamizado (m ²) Surfaces tamisante m ²	0,36	0,36 + 0,36
Peso (Kg) Weight (kg) Peso (Kg) Poids (Kg)	70	80



Caratteristiche costruttive

- Completamente in acciaio inox AISI 304.
- Compatto e maneggevole.
- Motovibratore con lubrificazione long life.
- Sistema di sostituzione rete pratico e rapido.

Utilizzo

- Setacciatura polveri fini.
- Disponibile per setacciatura liquidi.

Accessori e varianti

- Coperchio antipolvere con oblo di ispezione e presa di aspirazione.
- Diversi sistemi per disintasamento automatico reti vaglianti.
- Carrello con ruote o basamento fisso.
- Versione per alimenti con certificazioni FDA.

Construction features

- Made completely of AISI 304 stainless steel.
- Compact and easy to handle.
- Motor-driven vibrator with long life lubrication.
- Quick and practical mesh replacement system.

Use

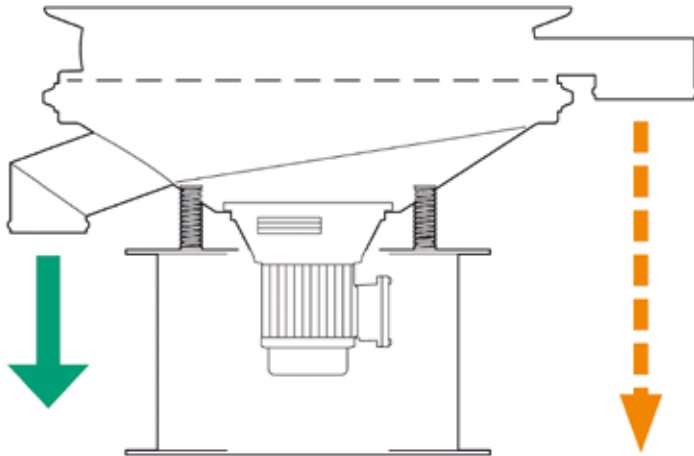
- Screening fine powders.
- Available for liquid screening.

Accessories and variants

- Dust-proof cover with inspection window and suction inlet.
- Various systems for automatically unclogging sieve meshes.
- Wheeled trolley or fixed stand.
- Food version with FDA certifications.



VBP 800 2/X



Características constructivas

- Completamente de acero inoxidable AISI 304.
- Compacto y manejable.
- Motovibrador con lubricación long life.
- Sistema de sustitución red practico y rápido.

Utilización

- Tamizado de polvos finos.
- Disponible para tamizado líquidos.

Accesorios y variantes

- Tapa antipolvo con portilla de inspección y toma de aspiración.
- Distintos sistemas para desatascamiento automático de redes de tamizado.
- Carro con ruedas o basamento fijo.
- Versión para alimentos con certificaciones FDA.

Caractéristiques de construction

- Complètement en acier inox AISI 304.
- Compact et maniable.
- Motovibrateur avec lubrification long life.
- Système de remplacement de la grille pratique et rapide.

Utilisation

- Tamisage de poussières fines.
- Disponible pour le tamisage de liquides.

Accessoires et variantes

- Couvercle anti-poussière, avec hublot d'inspection et prise d'aspiration.
- Différents systèmes de dégrassage automatique des grilles de tamisage.
- Chariot à roulettes ou base fixe.
- Version pour aliments avec certifications FDA.

VBP 900-1200-1500-2000 1/X
VBP 900-1200-1500-2000 2/X



IT Vibrovaglio per la setacciatura di polveri, di facile installazione. Elevata efficienza grazie al rapporto peso/ forza centrifuga. Scarico laterale con piano inclinato interno per favorire il deflusso del prodotto. Sostituzione rapida della rete vagliante, grazie al pratico sistema di serraggio fasce.

EN Easily installed vibrating sieve for sieving powders. High efficiency thanks to its weight/centrifugal force ratio. Outlet at the side with internal incline to aid product outflow. The sieving mesh can be replaced quickly, thanks to the band clamping system.

ES Tamiz vibratorio para el tamizado de polvos, de fácil instalación. Elevada eficiencia gracias a la relación peso/ fuerza centrifuga. Descarga lateral con plano inclinado interno para favorecer la salida del producto. Sustitución rápida de la red de tamizado, gracias al sistema práctico de sujeción segmentos.

FR Tamis pour le tamisage des poudres, facile à installer. Haute efficacité grâce au rapport poids/force centrifuge. Vidange latérale avec surface interne inclinée pour favoriser l'évacuation du produit. Remplacement rapide de la toile tamisante grâce à un système pratique de serrage de bandes.

VBP 900-1200-1500-2000 1/X

IT Caratteristiche costruttive

- Parti a contatto in acciaio INOX AISI 304.
- Facile installazione.
- Motovibratore con lubrificazione long life.
- Basamento INOX con portella in ABS.
- Sistema di sostituzione rete pratico e rapido.

Utilizzo

- Setacciatura polveri fini.
- Setacciatura di controllo.

Accessori e varianti

- Coperchio antipolvere con oblo di ispezione e presa di aspirazione.
- Diversi sistemi per disintasamento automatico reti vaglianti.

EN Construction features

- Parts that contact the product are made of AISI 304 stainless steel.
- Easy to install.
- Motor-driven vibrator with long life lubrication.
- Stainless steel base with ABS hatch.
- Practical and quick mesh replacement system.

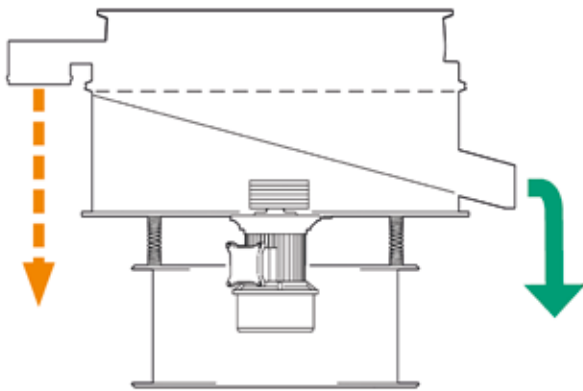
Use

- Sieving fine powders.
- Control sieving.

Accessories and variants

- Dust-proof cover with inspection window and inlet.
- Various systems for automatically unclogging the sieve meshes.

Caratteristiche tecniche Technical features Características técnicas Caractéristiques techniques	VBP 900 1/X	VBP 1200 1/X	VBP 1500 1/X	VBP 2000 1/X
Potenza elettrica kw Electric power kw Potencia eléctrica kw Puissance électrique kw	0,73	1,25	2,75	5
Forza centrifuga (kg) Centrifugal force (kg) Fuerza centrifuga (kg) Force centrifuge (kg)	850	1300	2500	6000
Numero reti vaglianti Sieving decks Número redes de tamizado Nombre de toiles	1	1	1	1
Superficie vagliante m ² Mesh surface m ² Superficie de tamizado (m ²) Surfaces tamisante m ²	0,587	0,932	1,575	2,70 + 2,70
Peso (Kg) Weight (kg) Peso (Kg) Poids (Kg)	175	250	450	850



VBP 900-1200-1500-2000 2/X

Características constructivas

- Partes en contacto de acero inoxidable AISI 304.
- Fácil instalación.
- Motovibrador con lubricación long life.
- Basamento de ACERO INOXIDABLE con portilla en ABS
- Sistema de sustitución red practico y rápido.

Utilización

- Tamizado de polvos finos.
- Tamizado de control

Accesorios y variantes

- Tapa antipolvo con portilla de inspección y toma de aspiración.
- Distintos sistemas para desatascamiento automático de redes de tamizado.

Caractéristiques de construction

- Parties en contact en acier inox AISI 304.
- Facile à installer.
- Motovibrateur avec lubrification long life.
- Socle INOX avec porte en ABS
- Système de remplacement de la toile pratique et rapide.

Utilisation

- Tamisage poudres fines.
- Tamisage de contrôle.

Accessoires et variantes

- Couvercle anti-poussières avec hublot d'inspection et prise d'aspiration.
- Différents systèmes de décongestion automatique de la toile tamisante.

Caratteristiche tecniche Technical features Características técnicas Caractéristiques techniques	VBP 900 2/X	VBP 1200 2/X	VBP 1500 2/X	VBP 2000 2/X
Potenza elettrica kw Electric power kw Potencia eléctrica kw Puissance électrique kw	0,73	1,25	2,75	5
Forza centrifuga (kg) Centrifugal force (kg) Fuerza centrífuga (kg) Force centrifuge (kg)	850	1300	2500	6000
Numero reti vaglianti Sieving decks Número redes de tamizado Nombre de toiles	2	2	2	2
Superficie vagliante m ² Mesh surface m ² Superficie de tamizado (m ²) Surfaces tamisante m ²	0,587 + 0,587	0,932 + 0,932	1,575 + 1,575	2,70 + 2,70
Peso (Kg) Weight (kg) Peso (Kg) Poids (Kg)	195	275	520	950

ACCESSORI PER POLVERI. ACCESSORIES FOR POWDERS.

ACCESORIOS PARA POLVOS. ACCESSOIRES POUR MATÉRIAUX POUDREUX.



- 🇮🇹 Coperchio sospeso.
- 🇬🇧 Suspended cover.
- 🇪🇸 Tapa suspendida.
- 🇫🇷 Couvercle en suspension.







- 🇮🇹 Coperchio vibrante con diffusore antiusura.
- 🇬🇧 Vibrating cover with wear-resistant diffuser.
- 🇪🇸 Tapa vibrante con difusor antidesgaste.
- 🇫🇷 Couvercle vibrant avec diffuseur antiusure.







- 🇮🇹 Piano inclinato con rivestimento antiusura ed antiadesivo.
- 🇬🇧 Incline with wear-resistant and non-stick coating.
- 🇪🇸 Plano inclinado con revestimiento antidesgaste y antiadhesivo.
- 🇫🇷 Plan incliné avec revêtement antiusure et antiadhésif.

SISTEMI DI PULIZIA. CLEANING SYSTEM.
SISTEMAS DE LIMPIEZA. SYSTÈMES DE NETTOYAGE.







-  Anello portarete con sfere disintasanti.
-  Mesh support ring with unclugging balls.
-  Anillo porta red con esferas de desatascamiento.
-  Anneau porte-toile à sphères nettoyante.



- Anello portarete con cleaner sotto rete. 
- Mesh support ring with cleaner under the mesh. 
- Anillo porta red con cleaner bajo red. 
- Anneau porte-toile avec cleaner inférieur. 



-  Sistema di pulizia a cleaner mobile sopra rete.
-  Mobile cleaning system above the mesh.
-  Sistema de limpieza con cleaner móvil sobre red.
-  Système de nettoyage à cleaner mobile supérieur.

SISTEMI DI PULIZIA ULTRASUONI. ULTRASONIC CLEANING SYSTEM.

🇮🇹 Sistema di pulizia reti con tecnologia ad ultrasuoni che consente di incrementare le performance del processo di vagliatura in caso di polveri molto fini, tipicamente inferiori a 250 micron.

🇬🇧 Mesh cleaning system with ultrasonic technology, that allows the increase of the performance of the screening process in case of very fine dust, less than 250 micron.

🇪🇸 Sistema de limpieza malla con tecnología ultrasónica que permite aumentar el rendimiento del proceso de tamización en caso de polvos muy finos, típicamente inferiores a 250 micras.

🇫🇷 Système de nettoyage des toiles avec technologie à ultrasons qui permet d'augmenter les performances du processus de tamisage en cas de poussières très fines, typiquement inférieures à 250 microns.



SISTEMA DE LIMPIEZA ULTRASÓNICO. SYSTÈME DE NETTOYAGE À ULTRASONS.

■ ■ Caratteristiche costruttive

- Generatore per setaccio a singola o doppia rete.
- Trasduttore esterno per evitare il contatto tra prodotto ed apparecchiature elettriche.
- Generatore programmabile in funzione del prodotto da vagliare.

Utilizzo

- Selezione di polveri fini (inferiori a 250 micron).
- Disponibile anche in versione ATEX.

Vantaggi

- Notevole incremento di rendimento del vibrovaglio con polveri fini ed impaccanti.

■ ■ Construction features

- Generator for single- or double-layer vibrating sieve.
- External converter to avoid contact between product and electrical equipment.
- Programmable generator depending on the product to be sieved.

Use

- Selection of fine dust (less than 250 microns).
- Available in ATEX version.

Advantages

- Considerable improvement in screening performance with fine and obstructing powders

■ ■ Características constructivas

- Generator para tamices vibratorios de uno o dos estadios de tamizado.
- Transductor externo para evitar el contacto entre el producto y el equipo eléctrico.
- Generator programable según el producto a tamizar.

Uso

- Selección de polvos finos (menos de 250 micrones).
- Disponible en versión ATEX.

Ventajas

- Incremento significativo en el rendimiento del tamiz vibratorio con polvos finos y obstruyente.

■ ■ Caractéristiques de construction

- Générateur pour tamis vibrants à unique ou double maille.
- Transducteur externe pour éviter le contact entre le produit et l'équipement électrique.
- Générateur programmable selon le produit à tamiser.

Usage

- Sélection de poudres fines (moins de 250 microns).
- Disponible en version ATEX.

Avantages

- Augmentation considérable du rendement du tamis vibrant avec des poudres fines et obstruantes.



Caratteristiche tecniche Technical features Características técnicas Caractéristiques techniques	
Potenza elettrica kw Electric power kw Potencia eléctrica kw Puissance électrique kw	100 / 200
Frequenza ultrasuoni kHz Ultrasonic frequency kHz Frecuencia de ultrasonido kHz Fréquence des ultrasons kHz	30 / 38
Modalità operative Operating modes Modos operativos Modalités opérationnelles	Automatic Sweep Manual Sweep Fixed Frequency Pulsing
Grado di protezione Degree of protection Grado de protección Degré de protection	IP 65



Vibrovagli per polveri e liquidi

3

VIBRATING SIEVES FOR POWDERS AND LIQUIDS
 TAMICES VIBRATORIOS PARA POLVOS Y LÍQUIDOS
 TAMIS VIBRANTS POUR POUDRES ET LIQUIDES



VB2 450-600-800-900-1200-1500 1/X

Caratteristiche tecniche Technical features Características técnicas Caractéristiques techniques	VB2 450 1/X	VB2 600 1/X	VB2 800 1/X	VB2 900 1/X	VB2 1200 1/X	VB2 1500 1/X
Potenza elettrica kw Electric power kw Potencia eléctrica kw Puissance électrique kw	0,18 + 0,18	0,16 + 0,16	0,3 + 0,3	0,62 + 0,62	0,62 + 0,62	0,9 + 0,9
Forza centrifuga (kg) Centrifugal force (kg) Fuerza centrifuga (kg) Force centrifuge (kg)	374	388	854	1342	1342	2810
Numero reti vaglianti Sieving decks Número redes de tamizado Nombre de toiles	1	1	1	1	1	1
Superficie vagliante m ² Mesh surface m ² Superficie de tamizado (m ²) Surfaces tamisante m ²	0,104	0,264	0,36	0,587	0,932	1,575
Peso (Kg) Weight (kg) Peso (Kg) Poids (Kg)	40	90	150	190	280	490

VB2 450-600-800-900-1200-1500 1/X
VB2 800-900-1200-1500 2/X

🇮🇹 Vaglio circolare a fondo aperto per la classificazione di polveri e liquidi. La particolare forma costruttiva garantisce minimo ingombro verticale. Particolarmente indicato per la classificazione di micronizzati o coloranti perché elimina “code” di vagliatura ed agglomerati.

🇬🇧 Circular sieve with open bottom for sorting powders and fluids. Its special constructional shape guarantees vertical compactness. Especially suitable for sorting micronized products or colourants because it eliminates sieving “tails” or lumps.

🇪🇸 Tamiz circular de fondo abierto, para la clasificación de polvos y líquidos. Su particular forma constructiva garantiza una altura reducida. Particolarmente indicado para la clasificación de micronizados o colorantes porque elimina “colas” de cribado y aglomerados.

🇫🇷 Tamis circulaire à fond ouvert de classification des poudres et des liquides. La forme de construction particulière garanti un encombrement vertical minimum. Particulièrement indiquée pour classifier les micronisés ou les colorants car elle est capable d'éliminer les “agglomérats” de produit tamisé et d'agrégats.

🇮🇹 Caratteristiche costruttive

- Fondo aperto con scarico in asse all'alimentazione.
- Anello di serraggio rapido.
- Materiale a contatto in acciaio INOX AISI 304.
- Due motorizzatori laterali, esecuzione IP 65, certificati ATEX zona 22.

Utilizzo

- Nelle linee di trasporto polveri.
- Allo scarico dei silos di stoccaggio.

Vantaggi

- Portate elevate grazie allo scarico centrale di grandi dimensioni.
- Formazione di croste eliminata.
- Facile installazione grazie al basso profilo.

🇬🇧 Construction features

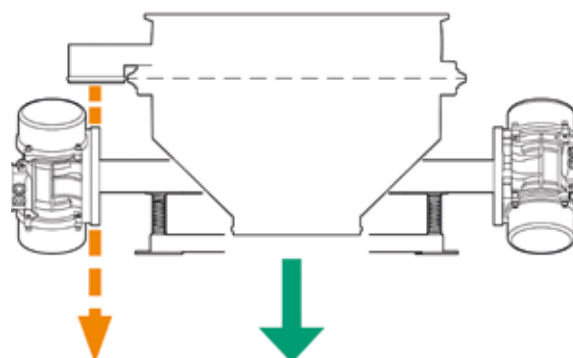
- Open bottom with outlet at the feed's axis.
- Quick fastening ring.
- Parts in contact with the product made of AISI 304 stainless steel.
- Two side motorvibrators, IP 65 insulation, ATEX zone 22 certified.

Applications

- On powder transport lines.
- At storage bin discharge.

Advantages

- High capacity thanks to the big central outlet.
- No scales left.
- Easy to install thanks to its low profile.



VB2 800-900-1200-1500 2/X

Caratteristiche tecniche Technical features Características técnicas Caractéristiques techniques	VB2 800 2/X	VB2 900 2/X	VB2 1200 2/X	VB2 1500 2/X
Potenza elettrica kw Electric power kw Potencia eléctrica kw Puissance électrique kw	0,3 + 0,3	0,62 + 0,62	0,62 + 0,62	0,9 + 0,9
Forza centrifuga (kg) Centrifugal force (kg) Fuerza centrifuga (kg) Force centrifuge (kg)	854	1342	1342	2810
Numero reti vaglianti Sieving decks Número redes de tamizado Nombre de toiles	2	2	2	2
Superficie vagliante m ² Mesh surface m ² Superficie de tamizado (m ²) Surfaces tamisante m ²	0,36 + 0,36	0,587 + 0,587	0,932 + 0,932	1,575 + 1,575
Peso (Kg) Weight (kg) Peso (Kg) Poids (Kg)	165	210	310	550

🇪🇸 Características constructivas

- Fondo abierto con descarga alineada con la alimentación.
- Anillo de sujeción rápida.
- Material a contacto de acero INOX AISI 304.
- Dos motorvibradores laterales, protección IP 65, certificados ATEX zona 22.

Utilización

- En las líneas de transporte polvo.
- En la descarga de los silos de almacenaje.

Ventajas

- Caudales elevados gracias a la descarga central de grandes dimensiones.
- Eliminada toda posibilidad de formación de incrustaciones.
- Fácil instalación, gracias al perfil bajo.

🇫🇷 Caractéristiques de construction

- Fond ouvert avec déchargement dans l'axe de l'alimentation.
- Anneau de serrage rapide.
- Deux motorvibrateurs latéraux, version IP65, certifiés ATEX Zone 22.
- Matière en contact en acier INOX AISI 304.

Utilisation


- Dans les lignes de transport des poudres.
- Au déchargement des silos de stockage.


Avantages

- Débits élevés grâce au déchargement central de grandes dimensions.
- Pas de format de croûtes.
- Facile à installer grâce au profil bas.


3. VIBROVAGLI PER POLVERI E LIQUIDI . VIBRATING SIEVES FOR POWDERS AND LIQUIDS.


VB1 600-800 1/X a GRAVITÀ VB1 600-800 1/X GRAVITY

 Vaglio circolare a fondo aperto e basso profilo. Grazie al funzionamento con un solo motovibratore è principalmente utilizzato per la vagliatura di controllo delle polveri. In questa versione «a gravità» si può inserire un'unità svuotasacchi. Le operazioni di pulizia della macchina sono agevolate dal sistema di apertura rapido.

 Circular vibrating sieve with open bottom and low profile. Thanks to the operation with only one motovibrator it is mainly used for dust control sieving. In this "gravity" version, it is possible to add a bag emptying unit. The quick opening system facilitates the machine cleaning operations.

VB1 600-800 1/X por GRAVEDAD VB1 600-800 1/X à GRAVITÉ

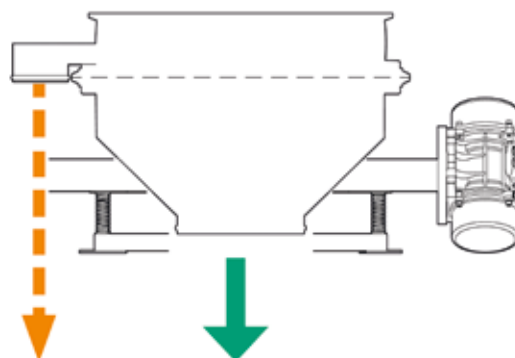
 Tamiz circular de fondo abierto y baja banda de contención. Gracias al funcionamiento con un solo motovibrador, se utiliza principalmente para el tamizado de control de polvo. En esta versión "por gravedad", se puede insertar una unidad vaciadora. Las operaciones de limpieza de la máquina se facilitan mediante el sistema de apertura rápida.

 Tamis circulaire à fond ouvert et bande de bas confinement. Grâce à son fonctionnement avec un seul vibreur, il est principalement utilisé pour le tamisage anti-poussière. Dans cette version «gravité», une unité de sacs vidant peut être insérée. Les opérations de nettoyage de la machine sont facilitées par le système d'ouverture rapide.



VB1 600-800 1/X

Caratteristiche tecniche Technical features Características técnicas Caractéristiques techniques	VB1 600 1/X	VB1 800 1/X
Potenza elettrica kw Electric power kw Potencia eléctrica kw Puissance électrique kw	0,27	0,62
Forza centrifuga (kg) Centrifugal force (kg) Fuerza centrifuga (kg) Force centrifuge (kg)	420	715
Numero reti vaglianti Sieving decks Número redes de tamizado Nombre de toiles	1	1
Superficie vagliante m ² Mesh surface m ² Superficie de tamizado (m ²) Surfaces tamisante m ²	0,264	0,36
Peso (Kg) Weight (kg) Peso (Kg) Poids (Kg)	70	120



VB1 600-800 1/X per TRASPORTO PNEUMATICO
VB1 600-800 1/X for PNEUMATIC TRANSPORT

🇮🇹 Vaglio circolare a fondo aperto e basso profilo.

Grazie al funzionamento con un solo motovibratore è principalmente utilizzato per la vagliatura di controllo delle polveri. In questa versione «a pressione/ depressione» si può inserire nelle linee di trasporto pneumatico.

Le operazioni di pulizia della macchina sono agevolate dal sistema di apertura rapido.

🇬🇧 Circular vibro sieving with open bottom and low profile.

Thanks to the operation with only one motovibrator it is mainly used for dust control screening. In this "pressure / vacuum" version it can be inserted into pneumatic conveying lines.

The quick opening system facilitates the machine cleaning operations.

VB1 600-800 1/X para TRANSPORTE NEUMÁTICO
VB1 600-800 1/X pour LE TRANSPORT PNEUMATIQUE

🇪🇸 Vibro tamiz circular de fondo abierto y perfil bajo.

Gracias al funcionamiento con un solo motovibrador, se utiliza principalmente para el cribado de control de polvo.

En esta versión "presión / vacío" se puede insertar en líneas de transporte neumáticas.

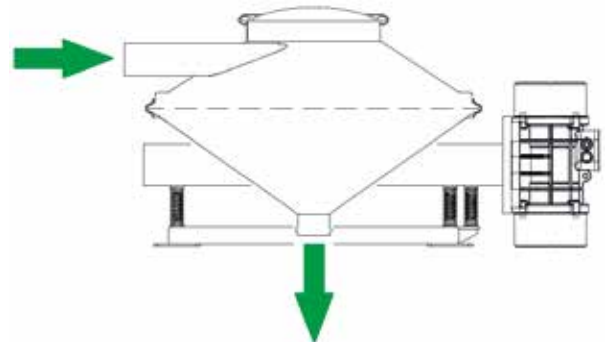
Las operaciones de limpieza de la máquina se facilitan mediante el sistema de apertura rápida.

🇫🇷 Tamis circulaire à fond ouvert et profil bas.

Grâce à son fonctionnement avec un seul vibreur, il est principalement utilisé pour le tamisage anti-poussière.

Dans cette version «pression/vide», il peut être inséré dans des lignes de transport pneumatique.

Les opérations de nettoyage de la machine sont facilitées par le système d'ouverture rapide.



🇮🇹 Caratteristiche costruttive

- Motovibratore singolo.
- Scarico centrale.
- Disponibile in versione Food e High Food Grade.

Vantaggi

- Facilità di installazione grazie ad ingombri ridotti.
- Lo scarico centrale evita formazioni di incrostazioni.
- Leggero ed adatto per installazioni carrellate.

🇬🇧 Construction features

- Single motovibrator.
- Central drain.
- Available in Food and High Food Grade versions.

Advantages

- Easy installation thanks to reduced dimensions.
- The central drain prevents the formation of encrustations.
- Lightweight and suitable for wheeled installations.

🇪🇸 Características constructivas

- Motovibrador individual.
- Desagüe central.
- Disponible en versiones de grado alimenticio y alto grado alimenticio.

Ventajas

- Fácil instalación gracias a dimensiones reducidas.
- El drenaje central evita la formación de incrustaciones.
- Ligero y apto para instalaciones sobre ruedas.

🇫🇷 Caractéristiques de construction

- Un seul motovibreur.
- Drain central.
- Disponible en versions Alimentaire et Haute Qualité Alimentaire.

Avantages

- Installation facile grâce à des dimensions réduites.
- Le drain central évite la formation d'incrustations.
- Léger et adapté aux installations sur roues.



Vibrovagli compatti ad alta produttività

4

HIGH PERFORMANCE COMPACT VIBRATING SIEVES
TAMICES COMPACTOS DE ALTA PRODUCTIVIDAD
TAMIS VIBRANTS COMPACTS À HAUTE PRODUCTIVITÉ

COMPATTO 600-900

■ Vibrovaglio per polveri e liquidi particolarmente adatto per vagliature di controllo. Il ridotto ingombro verticale ne facilita l'inserimento in impianti esistenti, offrendo una notevole capacità produttiva in spazi ridotti.

La rapidità di smontaggio e la facilità di pulizia, grazie all'assenza di interstizi, ne consente l'utilizzo anche nei più esigenti cicli produttivi alimentari e farmaceutici.

■ Vibrating sieve for powders and liquids particularly suitable for control sieving. The reduced vertical dimensions facilitate the insertion of the machine into existing systems, providing remarkable production capacity in small spaces.

The quick disassembly and ease of cleaning, due to the absence of interstices, allows it to be used even in the most demanding food and pharmaceutical production cycles.

■ Tamices para polvos y líquidos particularmente adecuado para cribado de control.

El tamaño reducido vertical facilita la introducción en instalaciones existentes, ofreciendo una notable capacidad productiva en espacios reducidos.

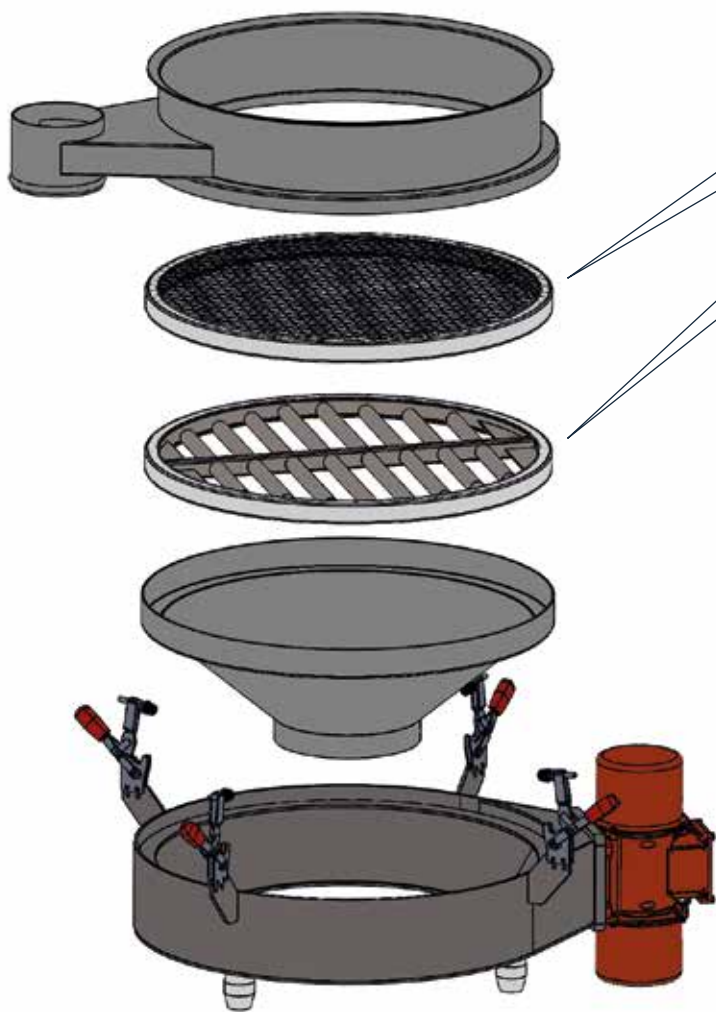
La rapidez de desmontaje y la facilidad de limpieza, gracias a la ausencia de intersticios, permite el uso también en los ciclos productivos existentes alimentarios y farmacéuticos.

■ Tamis vibrant pour poudres et liquides, particulièrement adapté pour les tamisages de contrôle.

Son faible encombrement vertical facilite son intégration dans des installations existantes, en offrant une capacité considérable de production dans des espaces réduits.

La rapidité de démontage et la facilité de nettoyage, grâce à l'absence d'interstices, permet même de l'utiliser pour les cycles de production les plus exigeants, dans le domaine alimentaire comme pharmaceutique.





Anello portarete. Mesh supporting ring.
Anillo portared. Anneau porte-toile.

Deferrizzatore (optional). Deferrizer (optional).
Desferrizador (opcional). Déferriseur (en option).

■ Caratteristiche costruttive

- Chiusure rapide per un rapido smontaggio senza utensili.
- Completamente in acciaio inox.
- Guarnizioni con certificazione FDA.
- Sistema elastico con antivibranti per riduzione del rumore.
- Compatto e maneggevole.

Utilizzo

- Setacciatura di controllo ad elevata capacità.
- Particolarmente adatto per settore alimentare e farmaceutico.

Accessori e varianti

- Coperchio antipolvere con oblo di ispezione e presa di aspirazione.
- Deferrizzatore incorporato nel setaccio.
- Diversi sistemi per disintasamento automatico reti vaglianti.
- Carrello con ruote.

🇬🇧 Construction features

- Quick closures for fast disassembly without tools.
- Made completely of stainless steel.
- FDA approved seals.
- Elastic system with anti-vibration dampers for noise reduction.
- Compact and easy to handle.

Use

- High performance control sieving.
- Particularly suitable for the food and pharmaceutical industry.

Accessories and variants

- Dust-proof cover with inspection window and suction inlet.
- Sieve with built-in deferrizer.
- Various systems for automatically unclogging sieve meshes.
- Wheeled trolley.

🇪🇸 Características constructivas

- Cierres rápidos para un desmontaje rápido sin herramientas.
- Completamente de acero inoxidable.
- Guarniciones con certificación FDA.
- Sistema elástico con antivibrantes para reducción del ruido.
- Compacto y manejable.

Utilización

- Tamizado de control de elevada capacidad.
- Especialmente adecuado para sector alimentario y farmacéutico.

Accesorios y variantes

- Tapa antipolvo con portilla de inspección y toma de aspiración.
- Desferrizador incorporado en el tamiz.
- Distintos sistemas para desatascamiento automático de redes de tamizado.
- Carro con ruedas.

■ ■ Caractéristiques de construction

- Fermetures rapides pour un démontage rapide sans outils.
- Totalemment en acier inox.
- Joints certifiés FDA.
- Système élastique avec anti-vibrateurs pour la réduction du bruit.
- Compact et maniable.

Utilisation

- Tamisage de contrôle à haute capacité.
- Particulièrement adapté pour le secteur alimentaire et pharmaceutique.


Accessoires et variantes


- Couvercle anti-poussière, avec hublot d'inspection et prise d'aspiration.
- Déferriseur incorporé dans le tamis.
- Différents systèmes de dégrassage automatique des grilles de tamisage.
- Chariot à roulettes.


Caratteristiche tecniche Technical features Características técnicas Caractéristiques techniques	COMPATTO 600	COMPATTO 900
Potenza elettrica kw Electric power kw Potencia eléctrica kw Puissance électrique kw	0,35	0,62
Forza centrifuga (kg) Centrifugal force (kg) Fuerza centrifuga (kg) Force centrifuge (kg)	500	715
Numero reti vaglianti Sieving decks Número redes de tamizado Nombre de toiles	1	1
Superficie vagliante m ² Mesh surface m ² Superficie de tamizado (m ²) Surfaces tamisante m ²	0,31	0,65
Peso (Kg) Weight (kg) Peso (Kg) Poids (Kg)	123	160


4. VIBROVAGLI COMPATTI AD ALTA PRODUTTIVITÀ . HIGH PERFORMANCE COMPACT VIBRATING SIEVES .

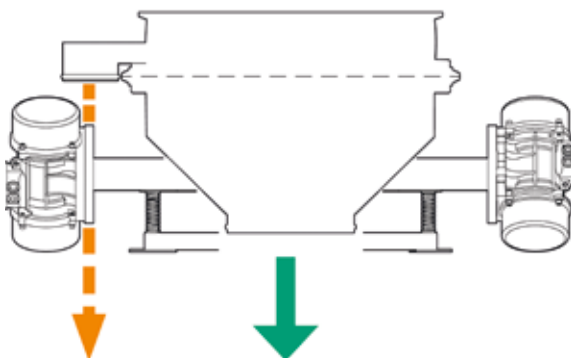
TWIN COMPATTO 600-900 1/X

 Vaglio circolare a fondo aperto progettato in particolare per la selezione di polveri nell'industria farmaceutica. Grazie alla grande energia dei doppi motivibratori, si ottengono elevati rendimenti anche con prodotti difficili. Le operazioni di pulizia della macchina sono agevolate dal sistema di apertura rapido.

 Open bottom circular vibrating sieve particularly designed for powders selection in pharmaceutical industry. Thanks to the great energy of the double motivibrators, high yields are obtained even with difficult products. The quick opening system facilitates the machine cleaning operations.

 Vibro tamiz circular de fondo abierto diseñado especialmente para la selección de polvos en la industria farmacéutica. Gracias a la gran energía de los motivibradores dobles, se obtienen altos rendimientos incluso con productos difíciles. Las operaciones de limpieza de la máquina se facilitan mediante el sistema de apertura rápida.

 Tamis circulaire à fond ouvert spécialement conçu pour la sélection de poudres dans l'industrie pharmaceutique. Grâce à la grande énergie des doubles motivibrateurs, des rendements élevés sont obtenus même avec des produits difficiles. Les opérations de nettoyage de la machine sont facilitées par le système d'ouverture rapide.



TWIN COMPATTO 600-900 2/X

■ ■ Caratteristiche costruttive

- Doppio motovibratore.
- Scarico centrale.
- Tutte le parti a contatto in AISI 316.
- Guarnizioni con certificazione FDA.

Utilizzo

- Selezione di polveri.
- Particolarmente adatto per settore alimentare e farmaceutico.

Accessori e varianti

- Facilità di installazione grazie ad ingombri ridotti.
- Lo scarico centrale evita formazioni di incrostazioni.
- Leggero ed adatto per installazioni carrellate.



■ ■ Construction features

- Double motovibrator.
- Central drain.
- All parts in contact in AISI 316.
- Gasket with FDA certification.

Use

- Powders selection.
- Especially suitable for food and pharmaceutical sectors.

Accessories and variants

- Easy installation thanks to reduced dimensions.
- The central drain prevents the formation of encrustations.
- Lightweight and suitable for wheeled installations.

■ ■ Características constructivas

- Motovibrador doble.
- Desagüe central.
- Todas las partes en contacto en AISI 316.
- Juntas con certificación FDA.

Utilización

- Selección de polvos.
- Especialmente indicado para los sectores alimentario y farmacéutico.

Accesorios y variantes

- Fácil instalación gracias a dimensiones reducidas.
- El drenaje central evita la formación de incrustaciones.
- Ligero y apto para instalaciones sobre ruedas.

■ ■ Caractéristiques de construction

- Double motovibrateurs.
- Drain central.
- Toutes les pièces en contact en AISI 316.
- Joints avec certification FDA.

Utilisation

- Sélection de poudres.
- Particulièrement adapté aux secteurs alimentaire et pharmaceutique.

Accessoires et variantes

- Installation facile grâce à des dimensions réduites.
- Le drain central évite la formation d'incrustations.
- Léger et adapté aux installations sur roues.

TWIN COMPATTO 600-900

Caratteristiche tecniche Technical features Características técnicas Caractéristiques techniques	TWIN 600	TWIN 900
Potenza elettrica kw Electric power kw Potencia eléctrica kw Puissance électrique kw	0,35 + 0,35	0,62 + 0,62
Forza centrifuga (kg) Centrifugal force (kg) Fuerza centrifuga (kg) Force centrifuge (kg)	1010	1430
Numero reti vaglianti Sieving decks Número redes de tamizado Nombre de toiles	1 o 2	1 o 2
Superficie vagliante m ² Mesh surface m ² Superficie de tamizado (m ²) Surfaces tamisante m ²	0,264	0,36
Peso (Kg) Weight (kg) Peso (Kg) Poids (Kg)	110/150	180/250



5

Svuotasacchi

BAG EMPTYING SYSTEM

VACIADOR DE BOLSAS

VIDE-SACS



VERSIONE RIBALTABILE PER FACILITARE LA PULIZIA
TIPPING VERSION TO FACILITATE CLEANING
VERSIÓN BASCULANTE PARA FACILITAR LA LIMPIEZA
VERSION BASCULANTE POUR FACILITER LE NETTOYAGE

Caratteristiche costruttive

- Tutte le parti a contatto in acciaio inox.
- Griglia a smontaggio rapido.
- Guarnizioni con certificazione FDA.
- Compatta e maneggevole.

Utilizzo

- Alimentazione unità di stoccaggio o dosaggio.
- Particolarmente adatto per settore alimentare.

Accessori e varianti

- Versione a doppia postazione.
- Deferrizzatore incorporato nella tramoggia.
- Diversi sistemi per disintasamento automatico reti vaglianti.
- Carrello con ruote.

Construction features

- All contact parts are in stainless steel.
- Quick disassembly of the grid.
- FDA approved seals.
- Compact and easy to handle.

Use

- Feeding storage or dosing units.
- Particularly suitable for the food industry.

Accessories and variants

- Dual position version.
- Hopper with built-in deferrizer.
- Various systems for automatically unclogging sieve meshes.
- Wheeled trolley.

Características constructivas

- Todas las partes en contacto son de acero inoxidable.
- Rejilla de desmontaje rápido.
- Guarniciones con certificación FDA.
- Compacto y manejable.

Utilización

- Alimentación unidad de almacenamiento o dosificación.
- Especialmente adecuado para sector alimentario.

Accesorios y variantes

- Versión de doble posición.
- Deferrizador incorporado en la tolva.
- Distintos sistemas para desatascamiento automático de redes de tamizado.
- Carro con ruedas.

Caractéristiques de construction

- Tous les éléments en contact en acier inox.
- Grille à démontage rapide.
- Joints certifiés FDA.
- Compacte et maniable.

Utilisation

- Alimentation unité de stockage ou dosage.
- Particulièrement adapté pour le secteur alimentaire.

Accessoires et variantes

- Version à double poste.
- Déferriseur incorporé dans la trémie.
- Différents systèmes de décrassage automatique des grilles de tamisage.
- Chariot à roulettes.

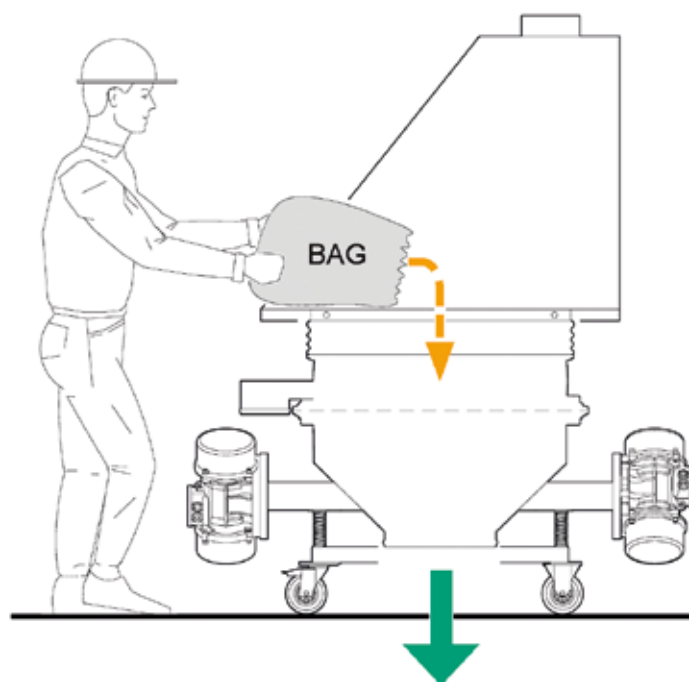
BTS 800-900-1200

Apparechiatura per lo svuotamento manuale di sacchi contenenti prodotti in polvere o granulari. Il prodotto contenuto nel sacco è scaricato nella tramoggia e successivamente vagliato. Idonea per prodotti alimentari.

Equipment for the manual emptying of bags containing powder or granular products. The product contained in the bag is emptied into the hopper and subsequently sieved. Suitable for food products.

Aparato para el vaciado manual de bolsas que contienen productos en polvo o granulares. El producto contenido en la bolsa se descarga en la tolva y luego se examina. Apta para productos alimentarios.

Appareil pour le vidage manuel de sacs contenant des produits granulaires ou en poudre. Le produit contenu dans le sac est déchargé dans la trémie puis passé au tamis. Adapté pour les produits alimentaires.



Caratteristiche tecniche Technical features Características técnicas Caractéristiques techniques	BTS 800	BTS 900	BTS 1200
Potenza elettrica kw Electric power kw Potencia eléctrica kw Puissance électrique kw	0,6	1,25	1,25
Forza centrifuga (kg) Centrifugal force (kg) Fuerza centrifuga (kg) Force centrifuge (kg)	80	1400	1400
Numero reti vaglianti Sieving decks Número redes de tamizado Nombre de toiles	1	1	1
Superficie vagliante m ² Mesh surface m ² Superficie de tamizado (m ²) Surfaces tamisante m ²	0,360	0,587	0,932
Peso (Kg) Weight (kg) Peso (Kg) Poids (Kg)	200	300	400



6

Deferrizzatori per liquidi

DEFERRIZERS FOR LIQUIDS

DESFERRIZADORES PARA LÍQUIDOS

DÉFERRISEURS POUR LIQUIDES



PZ 253

PZ 93-253

Deferrizzatore a barrotti magnetici in neodimio, di facile installazione e praticità di pulizia.

Deferrizer with neodymium magnetic bars, easy to install and easy to clean.

Desferrizador con barrottes magnéticos de neodimio, de fácil instalación y practicidad de limpieza.

Déferriseur à barreaux magnétiques en néodyme, facile à installer et à nettoyer.

Caratteristiche costruttive

- Contenitore in acciaio INOX AISI 304.
- Coperchio con chiusura rapida.

Utilizzo

- Deferrizzazione liquidi a bassa viscosità.

Vantaggi

- Facile installazione.
- Ottima efficienza di deferrizzazione.
- Facilità di pulizia.

Construction features

- Tank in AISI 304 stainless steel.
- Quick closure lid.

Applications

- Low viscosity liquid deferrization.

Advantages

- Easy to install.
- Excellent iron removing performances.
- Easy to clean.

Características constructivas

- Contenedor de acero INOX AISI 304.
- Tapa con cierre rápido.

Utilización

- Desferrización líquido de baja viscosidad.

Ventajas

- Fácil instalación.
- Óptima eficiencia de desferrización.
- Facilidad de limpieza.

Caractéristiques de construction

- Cuve en acier INOX AISI 304.
- Couvercle à fermeture rapide.

Utilisation


- Déferrisation de liquides à basse viscosité.

Avantages


- Facile à installer.
- Excellente efficacité de déferrisation.
- Facile à nettoyer.


Caratteristiche tecniche Technical features Características técnicas Caractéristiques techniques	PZ 93	PZ 253
Barre magnetiche (mm) Magnetic bars (mm) Barras magnéticas (mm) Barres magnétiques (mm)	n°3 ø25x90	n°3 ø25x250
Temp. Max. di esercizio (°C) Max. operating temperature (°C) Temp. Max. de funcion (°C) Temp. Max. de service (°C)	80	80
Max. pressione esercizio (bar) Max. operating pressure (bar) Max. presión funcionam (bar) Pression Max. de service (bar)	1,5	1,5
Potenza magnetica in campo chiuso (Gauss) Magnetic power in close field (Gauss) Potencia magnetica en campo cerrado (Gauss) Puissance magnétique en champ fermé (Gauss)	12.000	12.000
Peso (Kg) Weight (Kg) Peso (Kg) Poids (Kg)	3,1	4,8

FM 80

 Filtro con cartuccia intercambiabile. Ideale per la protezione di macchine di processo. Disponibile nella versione con barrotto magnetico.

 Filter with interchangeable cartridge. Ideal for the protection of processing machines. Available with magnetic bar.

 Filtro con cartucho intercambiabile. Ideal para la protección de máquinas de proceso. Disponible en la versión con barrote magnético.

 Filtre à cartouche interchangeable. Idéal pour la protection de machines de procédé. Disponible dans la version avec barreau magnétique.



32 MESH



50 MESH



80 MESH



100 MESH



120 MESH



150 MESH



OPTIONAL

Caratteristiche tecniche Technical features Características técnicas Caractéristiques techniques	FM 80
Potenza magnetica in campo chiuso (Gauss) Magnetic power in close field (Gauss) Potencia magnética en campo cerrado (Gauss) Puissance magnétique en champ fermé (Gauss)	12.000
Barra magnetiche (mm) Magnetic bar (mm) Barra magnética (mm) Barre magnétique (mm)	n°1 ø25x120
Max. pressione esercizio (bar) Max. operating pressure (bar) Max. presión funcionam. (bar) Pression Max. service (bar)	1,5
Temp. Max. di esercizio (°C) Max. operating temperature (°C) Temp. Max. de funcion (°C) Temp. Max. de service (°C)	60
Peso (Kg) Weight (Kg) Peso (Kg) Poids (Kg)	1,6

DEMOVER 250-400-800-1600 PLUS

Deferrizzatore per liquidi a pulizia automatica.

L'elevata potenza dei magneti permanenti al neodimio, impiegati nella costruzione dei rulli e l'esclusivo sistema di pulizia automatico, fanno del DEMOVER un deferrizzatore pratico ed efficace.

Liquid deferrizer with automatic cleaning.

The amazing strength of the permanent magnets made of neodymium used to construct the rollers and the exclusive automatic cleaning system make the DEMOVER a practical and efficient deferrizer.

Desferrizador para líquidos de limpieza automática.

La elevada potencia de los imanes permanentes del neodimio empleados en la fabricación de los rodillos y el sistema exclusivo de limpieza automático, hacen del DEMOVER un desferrizador práctico y eficaz.

Déferriseur de liquides à nettoyage automatique.

La puissance élevée des aimants permanents au néodyme, utilisés dans la constructions des rouleaux et le système exclusif de nettoyage automatique, font du DEMOVER un déferriseur pratique et efficace.



Caratteristiche costruttive

- Pulizia automatica programmabile.
- Rulli con magneti permanenti ad alto gradiente.
- Tutte le parti a contatto in acciaio INOX AISI 304.
- Motoriduttori con lubrificazione a vita.
- Protezioni antiinfortunistiche in acciaio INOX AISI 304.

Utilizzo

- Deferrizzazione fluidi a bassa viscosità.

Vantaggi

- Efficienza costante, assicurata dalla pulizia completamente automatica.
- Magnet permanenti per garanzia di lavoro in qualsiasi condizione.
- Portate elevate con ingombri ridotti.

Construction features

- Programmable automatic cleaning.
- High gradient permanent magnet rollers.
- Parts in contact made of AISI 304 stainless steel.
- Lifelong motoreducer lubrication.
- AISI 304 Stainless steel accident prevention.

Applications

- Low viscosity liquid deferrization.

Advantages

- Constant efficiency insured by the automatic cleaning.
- Permanent magnets guarantee it to work in any condition.
- High flow rates in minimum sizes.

Características constructivas

- Limpieza automática programable.
- Rodillos con imanes permanentes de elevado gradiente.
- Todas las partes en contacto en acero inoxidable Aisi 304.
- Motoreductores con lubricación a vida.
- Protecciones de seguridad en acero inoxidable Aisi 304.

Utilización

- Desferrización líquido de baja viscosidad.

Ventajas

- Eficiencia constante, asegurada por la limpieza completamente automática.
- Imanes permanentes para garantía de trabajo en cualquier condiciones.
- Capacidades elevadas con dimensiones reducidas.

Caractéristiques de construction

- Nettoyage automatique et programmable.
- Rouleau avec permanent aimant à gradient élevé.
- Parties en contact construites en acier inox AISI 304.
- Motoréducteur avec lubrification à vie.
- Dispositions de sécurité en acier inox AISI 304.

Utilisation

- Déferrisation de liquides à basse viscosité.

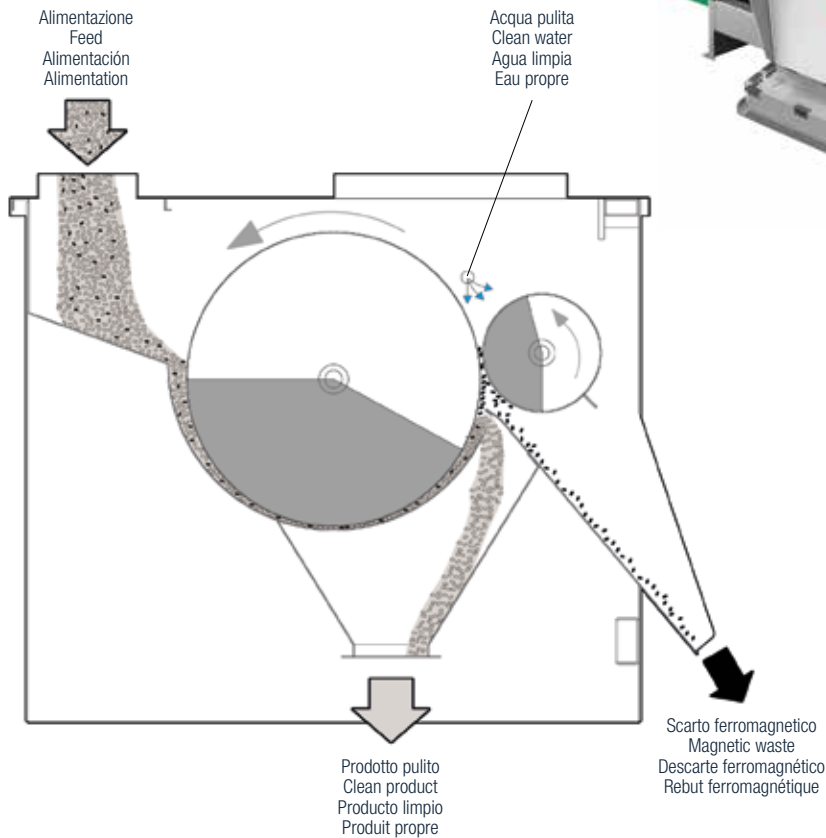
Avantages

- Efficacité constante, assurée par le nettoyage automatique.
- Les rouleaux avec permanent aimant assurent le travail en toutes les conditions.
- Élevé débit avec minimum dimensions.

Caratteristiche tecniche Technical features Características técnicas Caractéristiques techniques	DEMOVER 250 PLUS	DEMOVER 400 PLUS	DEMOVER 800 PLUS	DEMOVER 1600 PLUS
Potenza elettrica kw Electrical power (kW) Potencia eléctrica (kW) Puissance électrique (kW)	0,37 + 0,18	0,37 + 0,18	0,55 + 0,18	0,55 + 0,18
Potenza nom. magneti (Gauss) Magnet nom. power (Gauss) Potencia nom. imanes (Gauss) Puissance nom. aimants (Gauss)	12000	12000	12000	12000
Consumo acqua lavaggio (l/sec") Cleaning water consumption (l/sec") Consumo agua lavado (l/sec") Consommation eau lavage (l/sec")	0,1	0,15	0,15	0,2
Peso (Kg) Weight (Kg) Peso (Kg) Poids (Kg)	270	350	650	1400
Portata Max (l/h) Max Capacity (l/h) Caudal Max (l/h) Débit Max (l/h)	12000	18000	36000	72000



DEMOVER 250-400-800 STANDARD



Caratteristiche tecniche Technical features Características técnicas Caractéristiques techniques	DEMOVER 250 STANDARD	DEMOVER 400 STANDARD	DEMOVER 800 STANDARD
Potenza elettrica kw Electrical power (kW) Potencia eléctrica (kW) Puissance électrique (kW)	0,37 + 0,18	0,37 + 0,18	0,55 + 0,18
Potenza nom. magneti (Gauss) Magnet nom. power (Gauss) Potencia nom. imanes (Gauss) Puissance nom. aimants (Gauss)	12000	12000	12000
Consumo acqua lavaggio (l/sec") Cleaning water consumption (l/sec") Consumo agua lavado (l/sec") Consommation eau lavage (l/sec")	0,1	0,15	0,15
Peso (Kg) Weight (Kg) Peso (Kg) Poids (Kg)	260	335	625
Portata Max (l/h) Max Capacity (l/h) Caudal Max (l/h) Débit Max (l/h)	12000	18000	36000



7

Deferizzatori per polveri e materie prime

DEFERRIZERS FOR POWDERS AND RAW MATERIALS
DESFERRIZADORES PARA POLVO Y MATERIAS PRIMAS
DÉFERRISEURS POUR POUDRES ET MATIÈRES PREMIÈRES

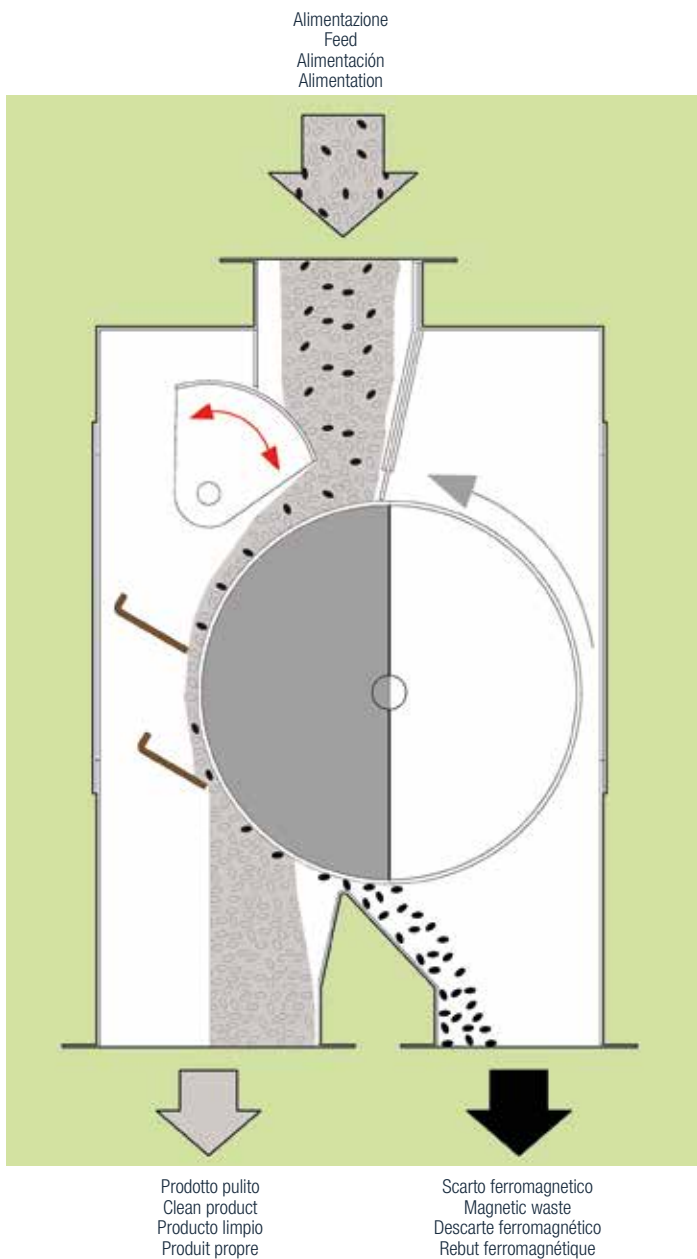
CEM PLUS 300-600-900-1200

■ ■ Deferizzatore a rullo con pulizia automatica per granulati e materie prime. Efficace grazie all'elevato gradiente con l'utilizzo di potenti magneti in neodimio. Semplicità d'uso e pochissima manutenzione. Ideale per l'installazione nelle linee di trasporto.



■ ■ Iron removal roller with automatic cleaning for atomized and granulated raw materials. The high gradient provided by powerful neodymium magnets make it effective. Simple to use and requires very little maintenance. Ideal for installation on transport lines.

■ ■ Desferrizador de rodillo con limpieza automática para material atomizado, granulado y materias primas. Eficaz gracias al elevado gradiente con la utilización de potentes imanes de neodimio. Facilidad de uso y escaso mantenimiento. Ideal para la instalación en las líneas de transporte.



■ Caratteristiche costruttive

- Completamente in acciaio INOX AISI 304.
- Pulizia automatica.
- Magneti permanenti, in neodimio.

Utilizzo

- Nelle linee di trasporto.

Vantaggi

- Semplicità costruttiva.
- Grande efficienza di deferrizzazione grazie all'adozione di potenti magneti in neodimio.
- Sensibile risparmio sui costi di manutenzione.

🇬🇧 Construction features

- Made completely in stainless steel AISI 304.
- Automatic cleaning.
- Permanent magnets, in neodymium.

Applications

- In transport lines.

Advantages

- Simple construction features.
- High iron removing levels thanks to powerful neodymium magnets.
- Low maintenance costs.

🇪🇸 Características constructivas

- Íntegramente realizado con acero INOX AISI 304.
- Limpieza automática.
- Imanes permanentes, de neodimio.

Utilización

- En las líneas de transporte.

Ventajas

- Sencillez constructiva.
- Gran eficacia de desferrización gracias al empleo de potentes imanes de neodimio.
- Sensible ahorro sobre los costos de mantenimiento.

■ Caractéristiques de construction

- Entièrement en acier INOX AISI 304.
- Nettoyage automatique.
- Aimants permanents, en néodyme.

Utilisation

- Dans les lignes de transport.

Avantages


- Simplicité de construction.
- Grande capacité de rendement de la déferrisation grâce à la présence de puissants aimants en néodyme.
- Économie appréciable sur les couts d'entretien.


■ ■ ■ Déferriseur à rouleau avec nettoyage automatique pour matières atomisées, granulées et premières. Performant grâce à son gradient élevé et l'utilisation de puissants aimants en néodyme. Très simple à utiliser avec très peu d'entretien. Idéal pour l'installation dans les lignes de transport.


Caratteristiche tecniche Technical features Características técnicas Caractéristiques techniques	300	600	900	1200
Potenza elettrica kw Electrical power (kW) Potencia eléctrica (kW) Puissance électrique (kW)	0,37	0,37	0,37	0,37
Lunghezza tamburo (mm) Drum length (mm) Longitud tambor (mm) Longueur tambour (mm)	300	600	900	1200
Diametro tamburo (mm) Drum diameter (mm) Diámetro tambor (mm) Tambour d'un diamètre (mm)	300	300	300	300
Portata max. (t/h) Max delivery (t/h) Caudal máx. (t/h) Débit Max (l/h)	15	30	45	60
Potenza nominale magneti (Gauss) Nominal magnet power (Gauss) Potencia nominal imanes (Gauss) Puissance nominale aimants (Gauss)	12000	12000	12000	12000
Peso (Kg) Weight (Kg) Peso (Kg) Poids (Kg)	125	195	260	325




DEMOTRON 500-600-800-1000

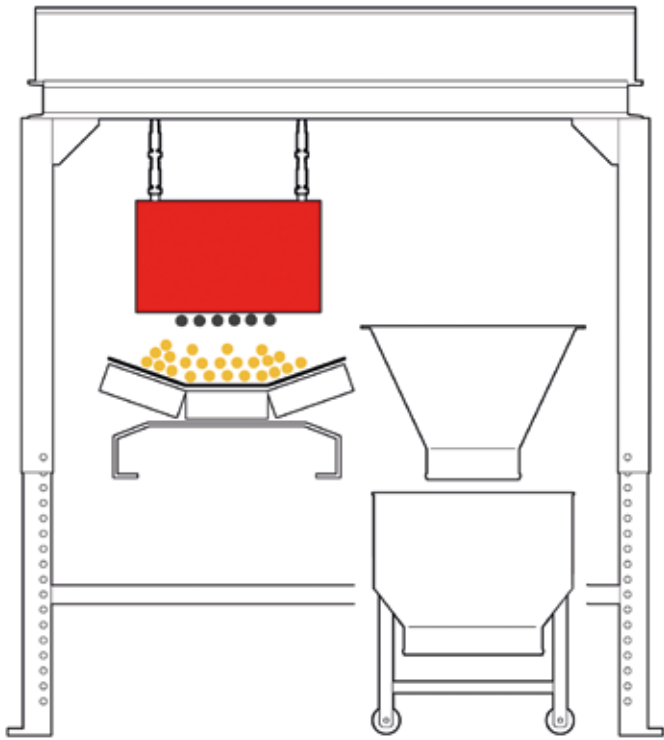
 Deferrizzatore a piastra elettromagnetica per materie prime. Nella versione automatica, un sistema elettropneumatico provvede all'espulsione delle parti magnetiche, attivando il magnete solo al passaggio del prodotto sul nastro trasportatore. In questo modo si evita il surriscaldamento del magnete, massimizzando l'efficienza.

 Electromagnetic iron remover plate for raw materials. In the automatic version, an electropneumatic system ejects the magnetic parts by activating the magnet only as the products passes on the conveyor belt. This prevents the magnet from overheating and maximizes efficiency.

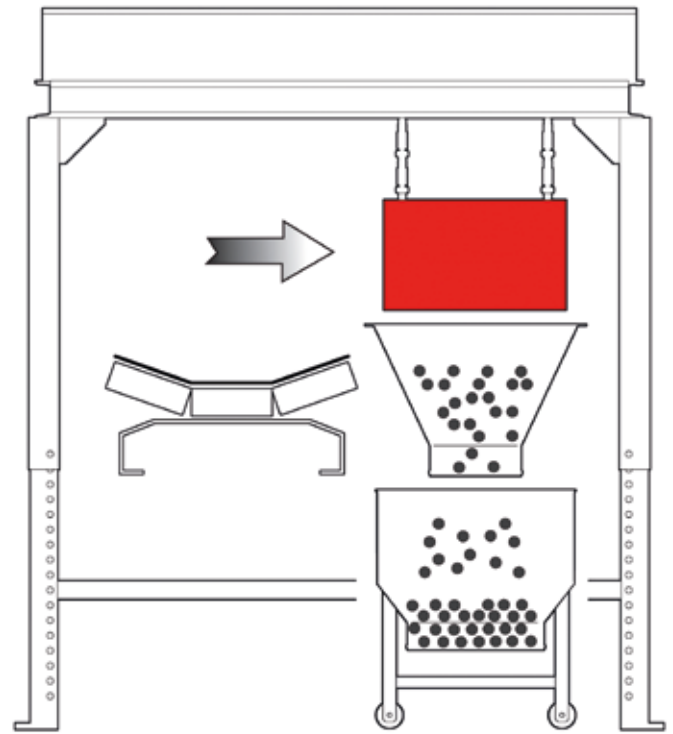
 Desferrizador con placa electromagnética para materias primas. En la versión automática, un sistema electroneumático realiza la expulsión de las partes magnéticas, activando el imán durante el paso del producto en la cinta transportadora. De esta manera se evita el sobrecalentamiento del imán, maximizando la eficiencia.

 Déferriseur à plaque électromagnétique pour matières premières. Dans la version automatique, un système électro-pneumatique s'occupe de l'expulsion des éléments magnétiques, en activant l'aimant uniquement lors du passage du produit sur le tapis convoyeur. De cette façon, on évite de surchauffer l'aimant tout en maximisant l'efficacité.





WORKING



CLEANING

Caratteristiche costruttive

- Pulizia automatica.
- Piastra elettromagnetica.

Utilizzo

- Da installare su nastri di trasporto materie prime.

Vantaggi

- Efficienza costante e garantita dal dispositivo automatico di pulizia.
- Semplicità di installazione su linee di nastri trasportatori esistenti.
- Grande efficienza di deferrizzazione grazie all'utilizzo di potenti piastre elettromagnetiche.
- Sensibile risparmio sui costi di manutenzione e successive deferrizzazioni.

Construction features

- Automatic cleaning.
- Electromagnetic plate.

Applications

- For installation on raw material conveyor belts.

Advantages

- Constant efficiency, guaranteed by the automatic cleaning device.
- Easy installation on existing conveyor belt lines.
- Highly efficient iron removal thanks to the use of powerful electromagnetic plates.
- Significant savings on the maintenance costs and subsequent iron removal procedures.

Características constructivas

- Limpieza automática.
- Placa electromagnética.

Utilización

- A instalar en cintas de transporte materias primas.

Ventajas

- Eficiencia constante y garantizada del dispositivo automático de limpieza.
- Simplicidad de instalación en las líneas de cintas transportadoras existentes.
- Gran eficacia de deferrización gracias al empleo de potentes placas electromagnéticas.
- Sensible ahorro sobre los costos de mantenimiento y sucesivas deferrizaciones.

Caractéristiques de construction

- Nettoyage automatique.
- Plaque électromagnétique.

Utilisation

- À installer sur bande transporteuse des matières premières.

Avantages

- Efficacité constante, garantie par dispositif de nettoyage automatique.
- Simplicité de montage sur lignes à bandes transporteuses existantes.
- Grande capacité de rendement de la déferrisation grâce à la présence de puissantes plaques électromagnétiques.
- Économie appréciable sur les couts d'entretien et les déferrisation successives.

Caratteristiche tecniche Technical features Características técnicas Caractéristiques techniques	500	600	800	1000
Potenza elettrica magnete (W) Magnet electrical power (W) Potencia eléctrica imán (W) Puissance électrique aimants (W)	1100	1500	2700	5500
Peso (Kg) Weight (Kg) Peso (Kg) Poids (Kg)	1100	1200	1650	2700
Larghezza max nastro trasportatore (mm) Max conveyor belt width (mm) Ancho máximo de la cinta transportadora (mm) Largeur max tapis transporteur (mm)	500	600	800	1000

OVERBELT 600 - 800

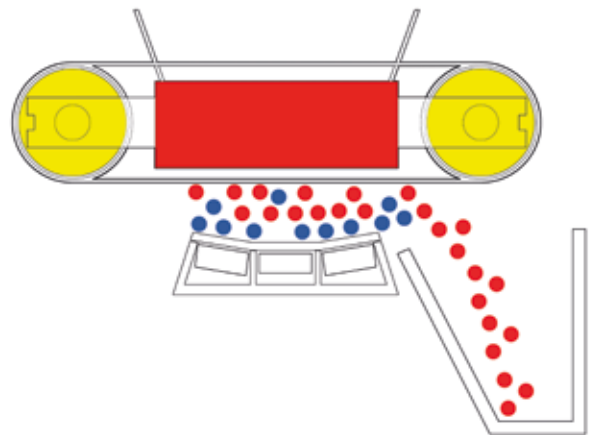
DEFERRIZZATORE A MAGNETI PERMANENTI PER MATERIE PRIME.
 Caratterizzato da un nastro estrattore per l'espulsione automatica e continua dalle parti magnetiche catturate.
 Di semplice installazione, viene posizionato trasversalmente ai nastri trasportatori.

PERMANENT IRON REMOVER MAGNET FOR RAW MATERIALS. Features an outfeed conveyor to continuously eject the captured magnetic parts automatically.
 Simple to install, it is positioned across the conveyor belt.



DESERRIZADOR CON IMANES PERMANENTES PARA MATERIAS PRIMAS.
 Caracterizado por una cinta extractora para la expulsión automática y continua de las partes magnéticas capturadas.
 De fácil instalación, se coloca en posición transversal respecto a las cintas transportadoras.

DÉFERRISEUR À AIMANTS PERMANENTS POUR MATIÈRES PREMIÈRES.
 Caractérisé par un tapis extracteur destiné à l'expulsion automatique et continue des parties magnétiques capturées.
 Simple à installer, il doit être positionné transversalement par rapport aux tapis transporteurs.



Caratteristiche tecniche Technical features Características técnicas Caractéristiques techniques	OVERBELT 600	OVERBELT 800
Larghezza max nastro trasportatore (mm) Max conveyor belt width (mm) Ancho máximo de la cinta transportadora (mm) Largeur max tapis transporteur (mm)	600	800
Massima distanza di lavoro (mm) Maximum working distance (mm) Distancia máxima de trabajo (mm) Distance maximum de travail (mm)	200	200
Potenza elettrica kw Electrical power (kW) Potencia eléctrica (kW) Puissance électrique (kW)	1,5	1,5
Peso (Kg) Weight (Kg) Peso (Kg) Poids (Kg)	750	900

Caratteristiche costruttive

- Potente piastra magnetica in neodimio.
- Telaio con robusti ganci di sospensione.
- Nastro estrattore in gomma multitelata.
- Rulli e motoriduttore in esecuzione a tenuta stagna.

Construction features

- Powerful neodymium magnet plate.
- Frame with robust suspension hooks.
- Multi-web rubber outfeed conveyor.
- Watertight rollers and gear motor.

Características constructivas


- Potente placa magnética de neodimio.
- Bastidor con resistentes ganchos de suspensión.
- Cinta extractora de goma multitelata.
- Rodillos y motorreductor en ejecución de estanquidad.


Caractéristiques de construction


- Plaque magnétique en néodyme puissante.
- Bâti avec crochets de suspension robustes.
- Tapis extracteur en caoutchouc multi-toiles.
- Rouleaux et motoréducteur en exécution étanches.




GM 1/300 - GM 13/600

Griglia magnetica con barre in neodimio,  piccolo, modulare, di facile pulizia manuale. Ideale per trattare limitate quantità di atomizzato, granulato e materiali secchi in genere.

Magnetic grid with small,  modular, neodymium bars that are easy to clean manually. Ideal for processing limited quantities of atomised and granulated products and dry materials in general.

Rejilla magnética con barras de neodimio,  pequeño, modular, de fácil limpieza manual. Ideal para tratar limitadas cantidades de material atomizado, granulado y materiales secos en general.

Grille magnétique avec barres en néodyme,  petit modulaire et nettoyage manuel facile. Idéal pour traiter des quantités limitées d'atomisé, granulé et matériaux secs en général.

Caratteristiche costruttive

- Cassetti modulari.
- Completamente in acciaio INOX AISI 304.
- Barre magnetiche permanenti, in neodimio.
- Chiusura rapida.
- Pulizia manuale.

Utilizzo

- Allo scarico vagli.
- Allo scarico di nastri trasportatori.

Vantaggi

- Buona efficienza di deferrizzazione.
- Facilità di installazione.
- Assenza di manutenzione.

Construction features

- Modular box.
- Completely made in stainless steel AISI 304.
- Permanent magnetic bars, in neodymium.
- Quick clamps.
- Manual cleaning.

Applications

- At the mill discharge.
- At the conveyor belt discharge.

Advantages

- High efficiency.
- Easy installation.
- Without maintenance.

Características constructivas

- Cajas modulares.
- Íntegramente realizado con acero INOX AISI 304.
- Barras magnéticas permanentes, de neodimio.
- Cierre rápido.
- Limpieza manual.

Utilización

- En la descarga de los tamices.
- En la descarga de las cintas transportadoras.

Ventajas

- Buena eficiencia de desferrización.
- Facilidad de instalación.
- Ausencia de mantenimiento.

Caractéristiques de construction

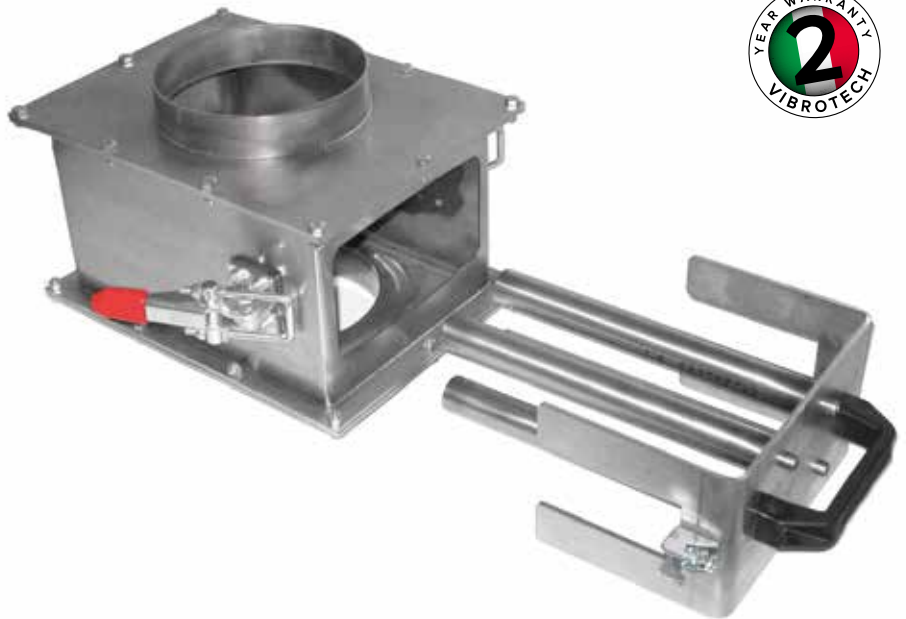
- Tiroirs modulaires.
- Entièrement en acier INOX AISI 304.
- Barres magnétique permanents, en néodyme.
- Fermeture rapide.
- Nettoyage manuel.

Utilisation

- Au déchargement des tamis.
- Au déchargement des bandes transporteuses.

Avantages

- Bonne efficacité de déferrisation.
- Facilité de mise en place.
- Absence d'entretien.



Caratteristiche tecniche Technical features Características técnicas Caractéristiques techniques	GM 1/300	GM 13/600
Potenza nominale (Gauss) Nominal power (Gauss) Potencia nominal (Gauss) Puissance nominale (Gauss)	12.000	12.000
Peso (Kg) Weight (Kg) Peso (Kg) Poids (Kg)	10	70
Barre magnetica (mm) Magnetic bars (mm) Barras magnéticas (mm) Barres magnétiques (mm)	n°5 ø25x300	n°13 ø25x600

Scioglitori per polveri

8

POWDER
DISSOLVERSDILUIDORES
PARA POLVOSDÉLAYERES
POUR POUSSIÈRES

Caratteristiche costruttive

- Gruppo pompa VERTICALE.
- Albero a sbalzo senza boccola di fondo che permette il funzionamento a secco.
- Vasca in acciaio INOX AISI 304.
- Valvole a farfalla elettropneumatiche con lente in acciaio INOX AISI 316.
- Tubo di ricircolo in gomma antiabrasiva.
- Un nuovo sistema di pesatura permette di dosare con facilità e precisione acqua e polveri.

Utilizzo

- Allo scarico di filtri o cicloni abbattitori.
- Per sciogliere polveri di diverse nature.

Scioglitori a controllo completamente elettronico utilizzabile per:

- Recupero polveri provenienti da filtri a maniche
- Dispersione coloranti.

100% electronically-controlled dissolver

used for:

- Recovering powder sent from sleeve filters
- Colourant dispersion.

Mezclador de control completamente electrónico utilizable para:

- Recuperacion polvo proveniente de filtros de mangas
- Dispersion colorantes.

Délayer à contrôle entièrement électronique

utilisable pour:

- Récupération des poudres provenant des filtres à manches
- Dispersion des colorants.

Construction features

- VERTICAL pump unit.
- The tank is in stainless steel AISI 304.
- Electro-pneumatic butterfly valves with lens in stainless steel AISI 316.
- Transmission tube in abrasionproof rubber.
- A new weighing system allows to achieve the correct dosage of liquid and powders with ease.

Applications

- At the filters' discharge.
- To break down different powders.

Características constructivas

- Grupo bomba VERTICAL.
- Árbol saliente sin casquillo de fondo que permite el funcionamiento en seco.
- Tanque de acero inox AISI 304.
- Valvulas de mariposa electroneumáticas, con lente de acero inox AISI 316.
- Tubo de reciclaje de goma antidesgaste.
- Un nuevo sistema de pesaje permite dosificar con facilidad.
- y precisión agua y polvo.

Utilización

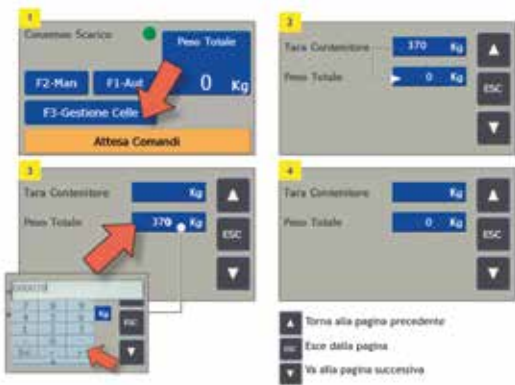
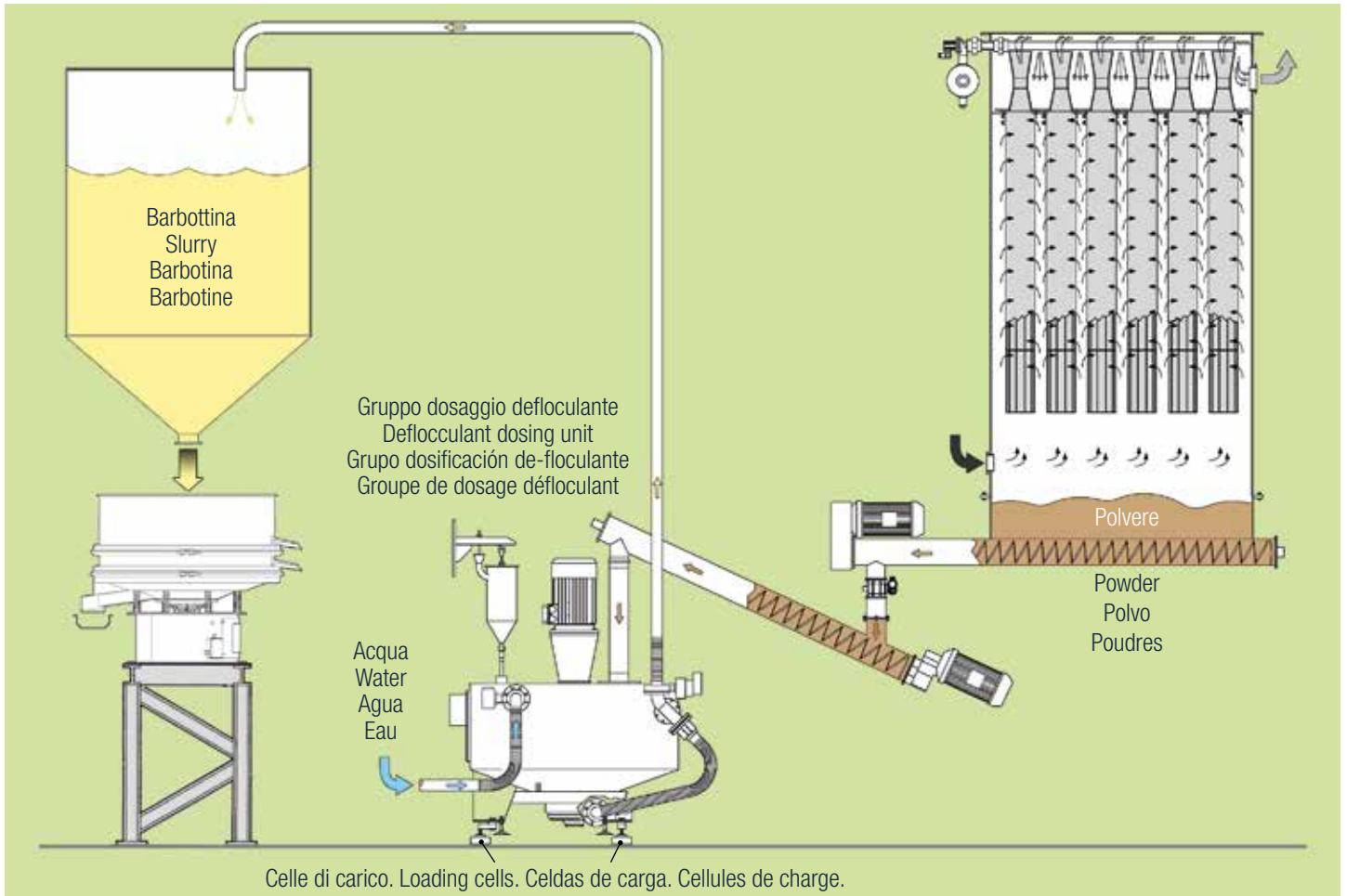
- En la descarga de filtros o ciclones.
- Para mezclar polvos de varios tipos.

Caractéristiques de construction

- Ensemble pompe VERTICALE.
- Arbre en saillie sans bague de fond qui permet le fonctionnement à sec.
- Cuve en acier inox AISI 304.
- Vannes papillon électropneumatiques à lentille en acier inox AISI 316.
- Tuyau de recyclage en caoutchouc antiabrasif.
- Un nouveau système de pesage permet de doser avec facilité et précision de l'eau et des poudres.

Utilisation

- Au déchargement de filtres ou cyclones dépoussiéreurs.
- Pour délayer poudres de différentes natures.



🇮🇹 Completato da quadro elettrico con inverter e dotato di pannello operatore touch screen multilingua, per la completa automazione della macchina. Possibilità di collegamento ethernet con il sistema di supervisione di stabilimento.

🇬🇧 Complete with an electric panel with inverter and equipped with a multi-language touch screen operator panel for full machine automation. Possibility of Ethernet connection with the factory supervision system.

🇪🇸 Equipado con cuadro eléctrico con inversor y dotado de panel operador con pantalla táctil plurilingüe, para la completa automatización de la máquina. Posibilidad de conexión ethernet con el sistema de supervisión de establecimiento.

🇫🇷 Complété par un tableau électrique avec onduleur et doté d'un panneau opérateur tactile multilingue, pour l'automatisation complète de la machine. Possibilité de connexion Ethernet avec le système de supervision d'établissement.

Caratteristiche tecniche Technical features Características técnicas Caractéristiques techniques	EMT - 4	EMT - 5	EMT - 6
Potenza elettrica kw Electrical power kw Potencia eléctrica kw Puissance électrique kw	7,5	11÷15	18,5
Capacità vasca lt Tank capacity lt Capacidad tanque lt Capacité cuve lt	500	1000	1500
Peso kg Weight kg Peso kg Poid kg	330	575	1000
Capacità di scioglimento kg/h Dissolving capacity kg/h Capacidad de Fusión kg/h Capacité de fusion kg/h	400	800	1600

🇮🇹 ALCUNE INSTALLAZIONI DI VIBROVAGLI E DEFERRIZZATORI VIBROTECH.

🇬🇧 SOME VIBROTECH VIBRATING SIEVE AND DEFERRIZER INSTALLATIONS.

🇪🇸 ALGUNAS INSTALACIONES DE TAMICES Y DESFERRIZADORES VIBROTECH.

🇫🇷 CERTAINES INSTALLATIONS DE TAMIS VIBRANTS ET DE DÉFERRISEURS VIBROTECH.



🇮🇹 Setacciatura plastica riciclata.
🇬🇧 Recycled plastic sieving.
🇪🇸 Cribado de plástico reciclado.
🇫🇷 Tamisage de plastique recyclé.



🇮🇹 Setacciatura liquami. 🇬🇧 Sewage sieving. 🇪🇸 Cribado de purines. 🇫🇷 Tamisage de lisier.



🇮🇹 Setacciatura cellulosa. 🇬🇧 Cellulose sieving.
🇪🇸 Cribado de celulosa. 🇫🇷 Tamisage de cellulose.



🇮🇹 Scioglitura polveri.
🇬🇧 Powder dissolving.
🇪🇸 Fusión polvos.
🇫🇷 Dissolution poudres.

🇮🇹 Deferrizzazione liquidi.
🇬🇧 Liquid deferrization.
🇪🇸 Desferrización líquidos.
🇫🇷 Déferrisation de liquides.





VIBROTECH S.R.L. CERTECH GROUP

Sede Legale: Via Racchetta, 2 int. 20

C.P. 41049 Sassuolo (MO) Italy

Sede Operativa: Via Don Pasquino Borghi, 4

C.P. 42013 S. ANTONINO DI CASALGRANDE (RE) Italy

Tel. +39 0536 823776 Fax +39 0536 812009

www.vibrotech.biz - info@vibrotech.biz

CERTECH
S.P.A.

CERTECH S.P.A. con socio unico

Via Don Pasquino Borghi, 8/10

C.P. 42013 S. Antonino di Casalgrande (RE) Italy

Tel. +39 0536 824294 Fax +39 0536 824710

www.certech.it - info@certech.it

EURORUBBER

TECHNICAL COMPOUNDS

EURORUBBER INDUSTRIES S.R.L.

Via Tarona, 8

C.P. 43010 Pontetaro di Fontevivo (PR) Italy

Tel. +39 0521 679911 Fax +39 0521 679904

www.eurorubber.it - info@eurorubber.it

RUBBER TECH
CERTECH GROUP

RUBBER TECH S.R.L.

Sede Amministrativa, Produzione e Magazzino

Via Maestrale, 4/6

C.P. 48012 Bagnacavallo (RA) Italy

Tel. +39 0545 64135 Fax +39 0545 62184

www.rubbertech.it - info@rubbertech.it

CERTECH
IMPIANTI DE MEXICO S.A. DE C.V.

CERTECH IMPIANTI DE MEXICO S.A. de C.V.

Calle America del Norte No. 218

Col. Las Americas - C.P. 67128

Cd. Guadalupe (Nuevo León) Mexico

Tel. +52 818 3876270 Fax +52 818 3876272

www.certechmexico.com - ventas@certechmexico.com

CERTECH
SPAIN S.L.

CERTECH SPAIN S.L.

Polígono Industrial Sur - 14 Vial 3 have N. 5

C.P. 12200 Onda (Castellón) Spain

Tel. +34 964 771832 Fax +34 964 603075

www.certechspain.es - info@certechspain.es

CERTECH
USA

CERTECH USA INC.

107 Hartmann Commerce Dr.

Lebanon, TN 37090 U.S.A.

Tel. +1 615 784 4501

www.certechusainc.com - info@certechusainc.com

